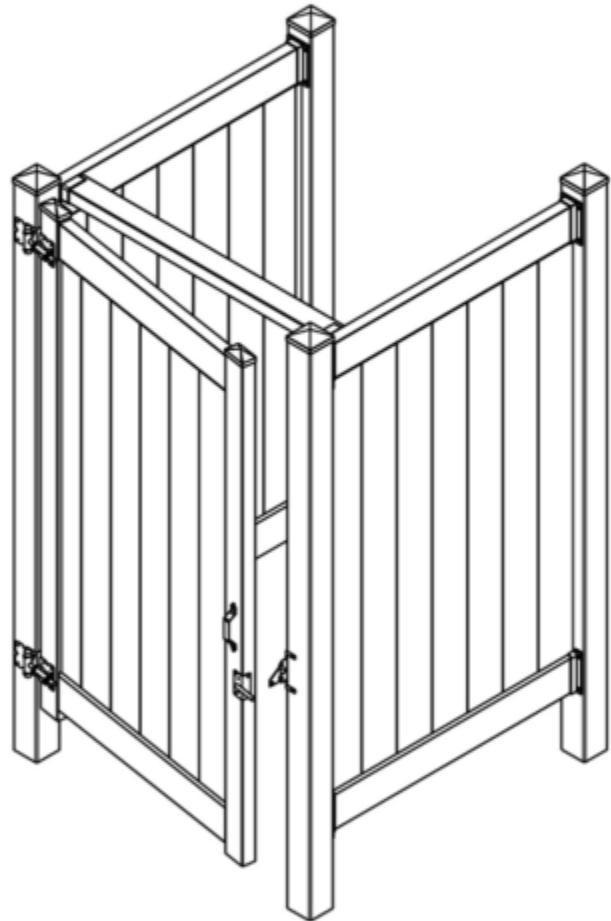


Liquid Sunshine[®]
OUTDOOR PRODUCTS

KIT DE CABINA DE DUCHA DE VINILO

Instrucciones de ensamblaje e instalación

Serie 100
4x4



Lea cuidadosamente las instrucciones de instalación antes de empezar.

LÍNEA DIRECTA DE APOYO:

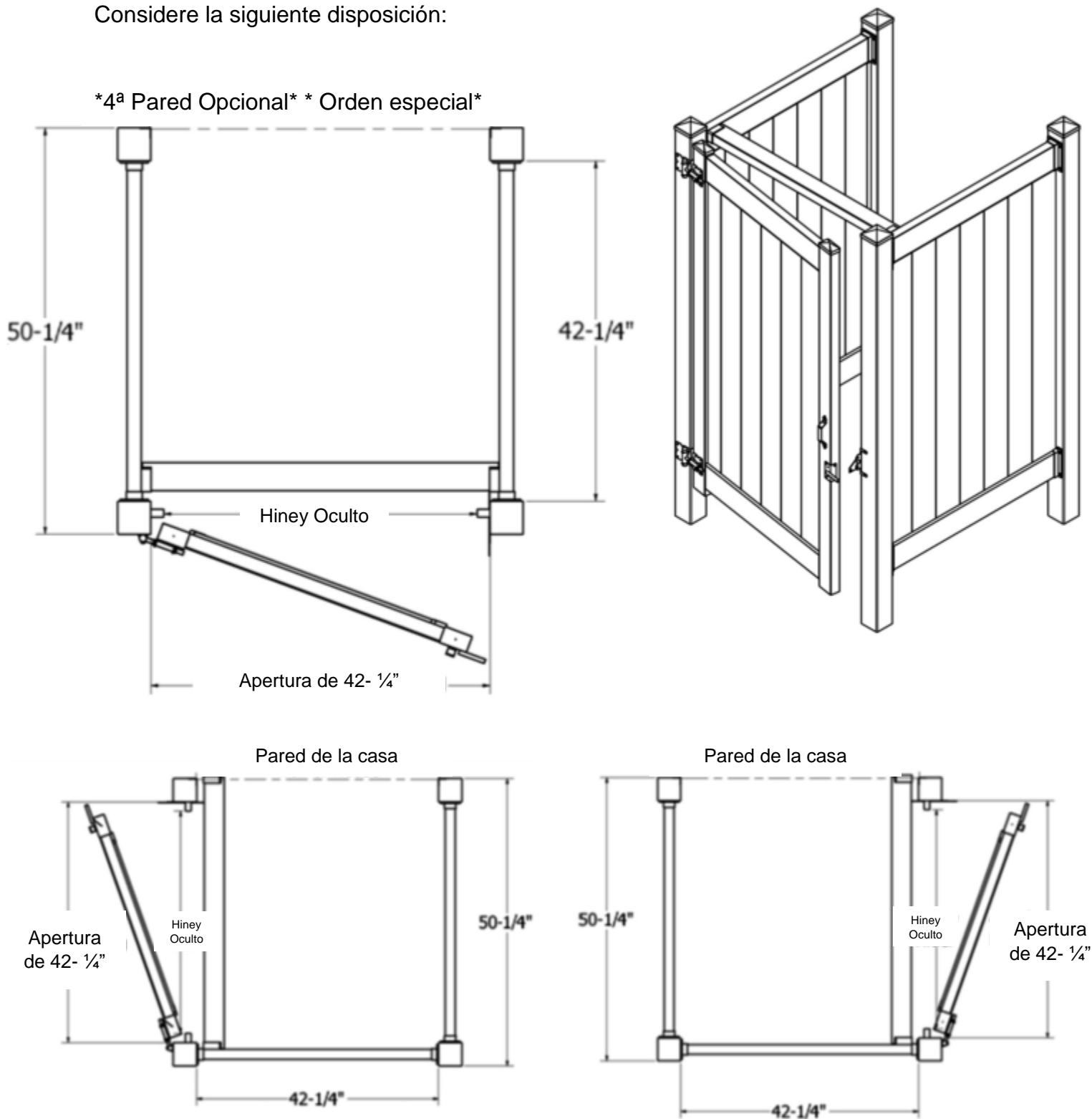
LLAME AL 1-844-743-5140

Vea los videos de instalación en:
www.OUTSIDESHOWER.com

Gracias por comprar kit de cabina de ducha de vinilo Liquid Sunshine. Por favor, lea las instrucciones de instalación antes de ensamblar la cabina.

Serie 100 (4 x 4)

Considere la siguiente disposición:



Nota: La 4ª pared todavía está disponible para diseños con puertas adyacentes a la pared de la casa.

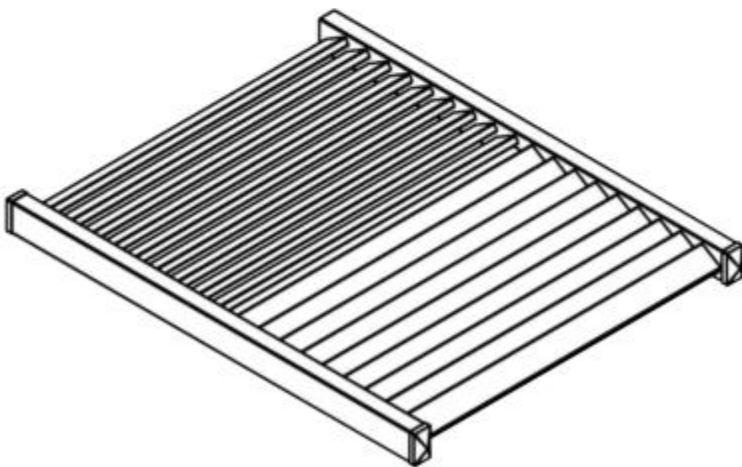
IMPORTANTE:

Antes de empezar...

- Revise las leyes de zonificación locales.
- Las leyes de zonificación pueden restringir la ubicación y la altura de su recinto, los permisos también pueden ser necesarios.
- Servicios públicos subterráneos.
- Marque 811 y pague para que le marquen las líneas de servicios subterráneos. Incluso a poca profundidad pueden existir líneas de servicios públicos.
- Verifique que todas las herramientas y materiales estén presentes para montar correctamente su recinto.

Modelos con techos de persiana:

Los postes de vinilo deben ser cortados a 90" en vez de 84" para acomodar el montaje del techo con persianas. (Ver página 6)

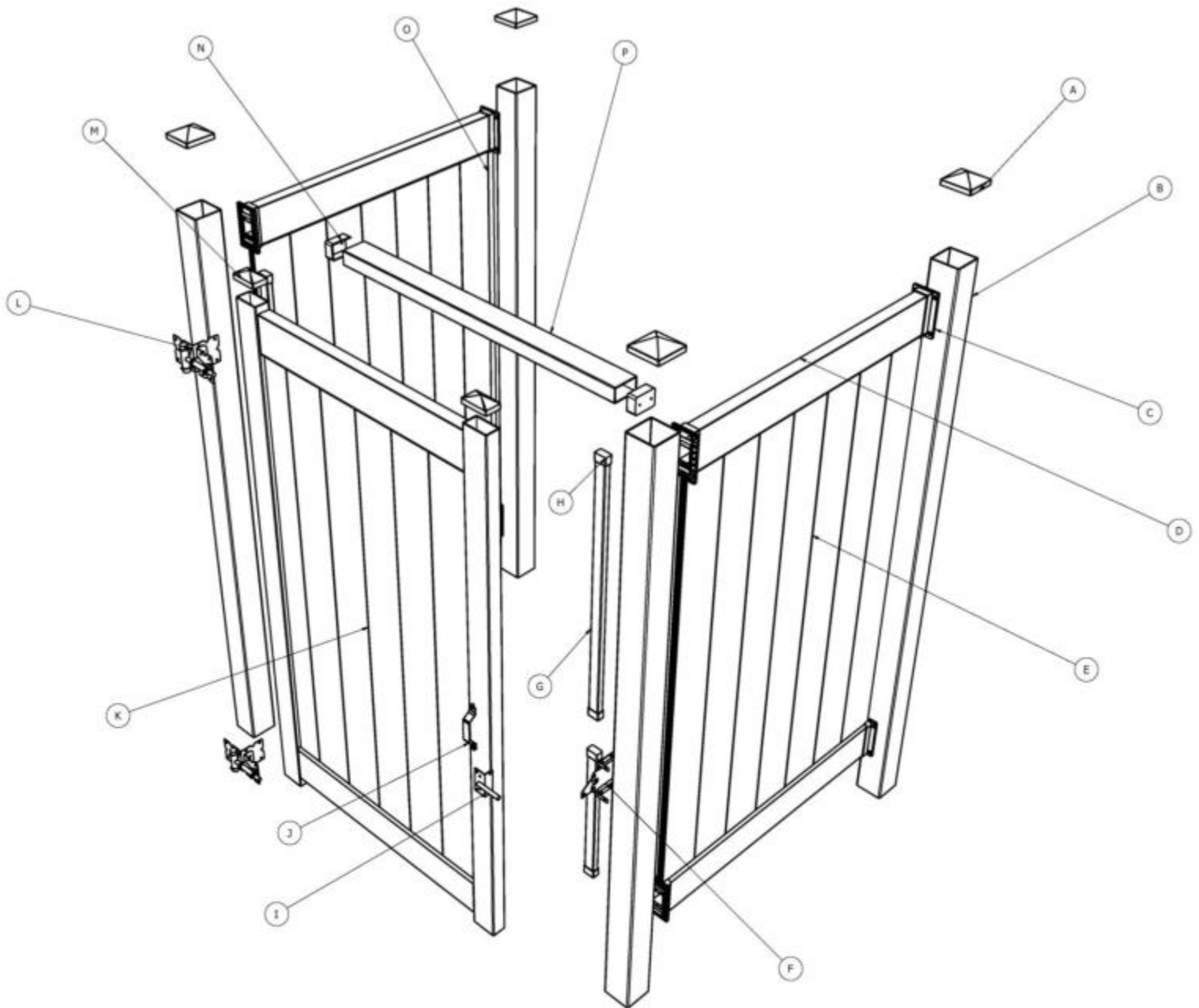


Techo de persiana disponible con pedido

1-844-743-5140

Línea directa de apoyo:

www.OUTSIDESHOWER.com



PIEZA

Cant.

Cant.

A	4" tapa plana	4	I	Cerrojo de la puerta (con pestillo)	1
B	4" x 4" Poste de 100" de largo, cada uno	4	J	manija de la puerta	1
C	Kit de soporte (2 por paquete)	4	K	Puerta	1
C	Riel Deco de 42-1/2" de largo, cada uno	4	L	bisagra de cierre automático	2
E	tablas de lengüeta y ranura	14	M	2" x 3-1/2" Tapa de puerta	2
F	pestillo	1	N	2" x 3-1/2" montaje de transbordo	2
G	banda de privacidad 84" (Corte de campo)	2	O	Banda del canal U	4
H	tapón de extremo de la banda de privacidad	6	P	Riel de 2" x 3-1/2"	1

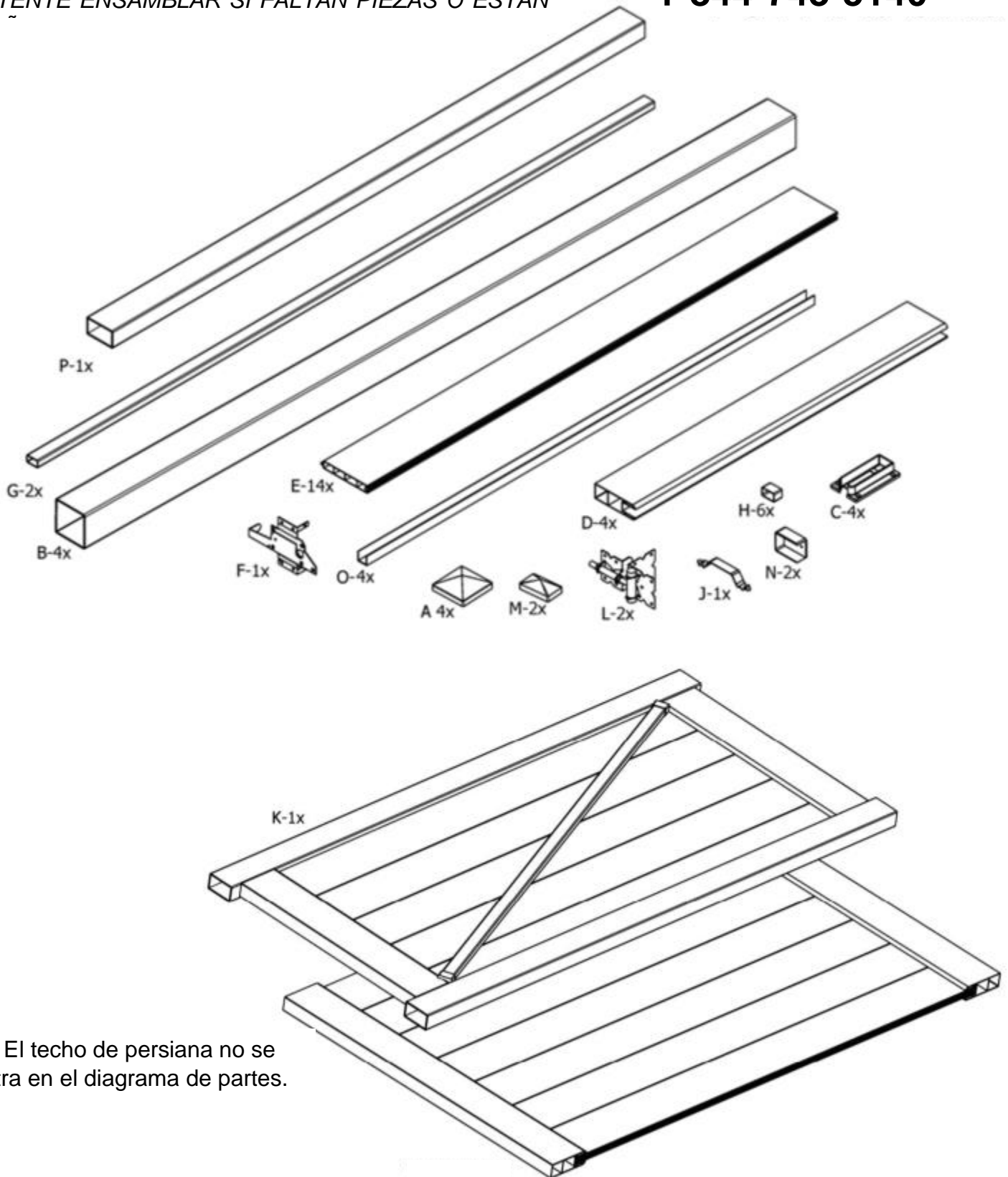
Cuando sea necesario, los materiales pueden ser cortados o modificados

Piezas de la caja y ensamblaje

POR FAVOR, HAGA UN INVENTARIO COMPLETO DE TODAS LAS PIEZAS ANTES DEL MONTAJE. NO INTENTE ENSAMBLAR SI FALTAN PIEZAS O ESTÁN

Para piezas de repuesto o asistencia marque:

1-844-743-5140



Nota: El techo de persiana no se muestra en el diagrama de partes.

Instrucciones de ensamble

Línea directa de apoyo:

www.OUTSIDESHOWER.com

Lista de Herramientas:

- Sierra circular / Sierra de mano / Sierra de corte
- Nivel de línea
- Nivel para postes
- Cinta métrica
- Juego de trinquetes
- Pistola taladro #2, #3 Phillips
- Extensor de punta taladro (Recomendado)
- Martillo
- Mazo
- Trapos y limpiador en aerosol
- Gafas de seguridad
- Sharpie negro o Lápiz de carpintero

Herramientas adicionales requeridas para:

LA INSTALACIÓN DE LA BASE:

- Excavadora de postes (se recomienda un taladro)
- Pala
- Concreto premezclado (6 bolsas)
- Madera 4x4 por 96 (4x)

INSTALACIÓN DE MONTAJE EN CUBIERTA DE CONCRETO / MADERA:

Concreto:

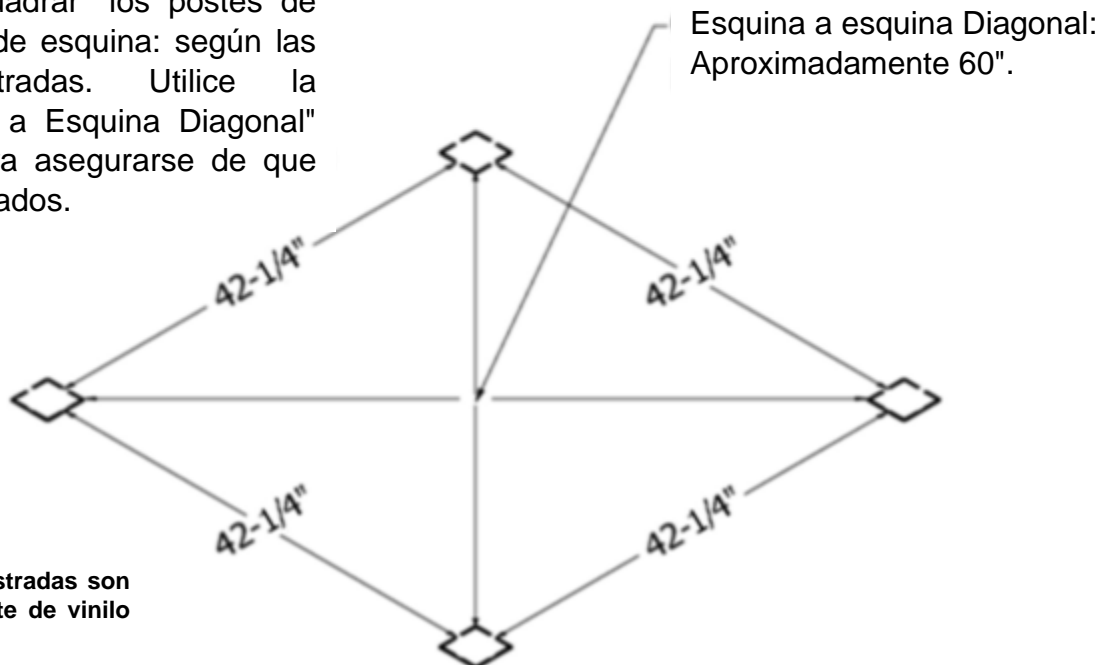
- Taladro de martillo
- Broca de albañilería
- Pistola de impacto / Juego de trinquete
- Sujetadores de cemento (4 / Poste)

Cubierta de madera:

- Broca para madera
- Sujetadores de madera (4 / postes)

1. Mida y marque la posición del poste

Medir, marcar y "cuadrar" los postes de esquina a diagonal de esquina: según las dimensiones mostradas. Utilice la dimensión "Esquina a Esquina Diagonal" como referencia para asegurarse de que los postes son cuadrados.



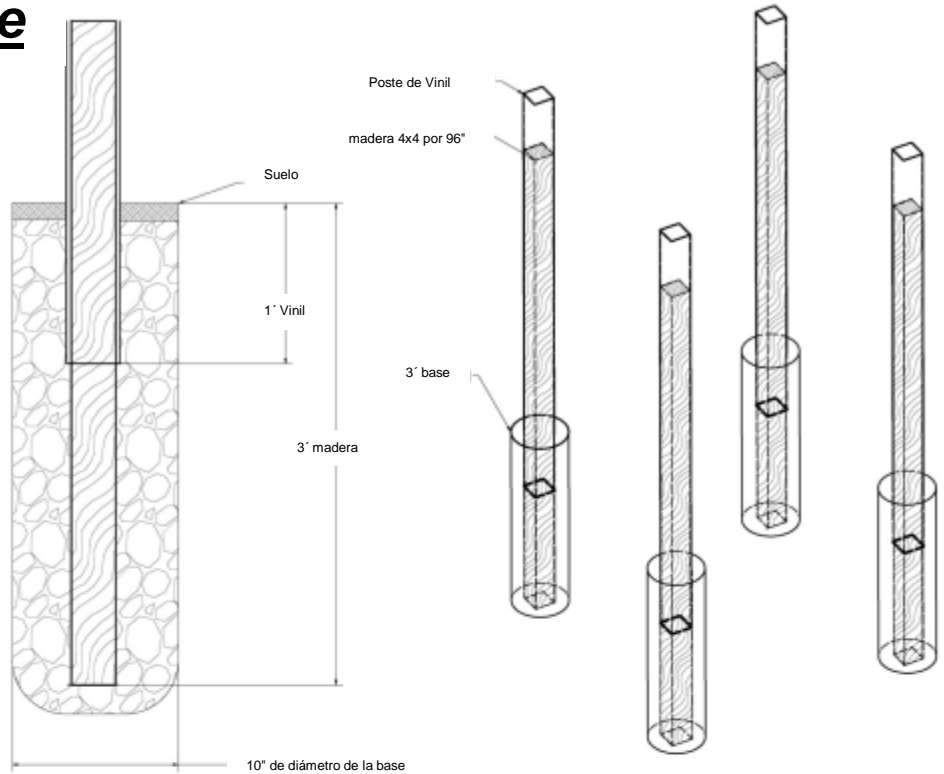
2. Instalación del Poste

Método en tierra:

1. Cave un agujero de 3' de profundidad por 10" de diámetro para cada poste. Usar una excavadora de postes cuando no se disponga de un taladro.

2. Deslice los postes de vinilo sobre la madera de 4x4 por 96" para que se extienda 2 pies de madera por debajo de los postes de vinilo. Asegure la madera a los postes con tornillos por debajo del nivel de acabado.

3. Inserte los postes y vuelva a comprobar las medidas. Vierta el concreto premezclado en los agujeros y use un nivel de poste para hacer la plomada.



IMPORTANTE:

Para los techos con persianas, permitan que los postes de vinilo estén a 90" sobre el suelo. (6" en pie)

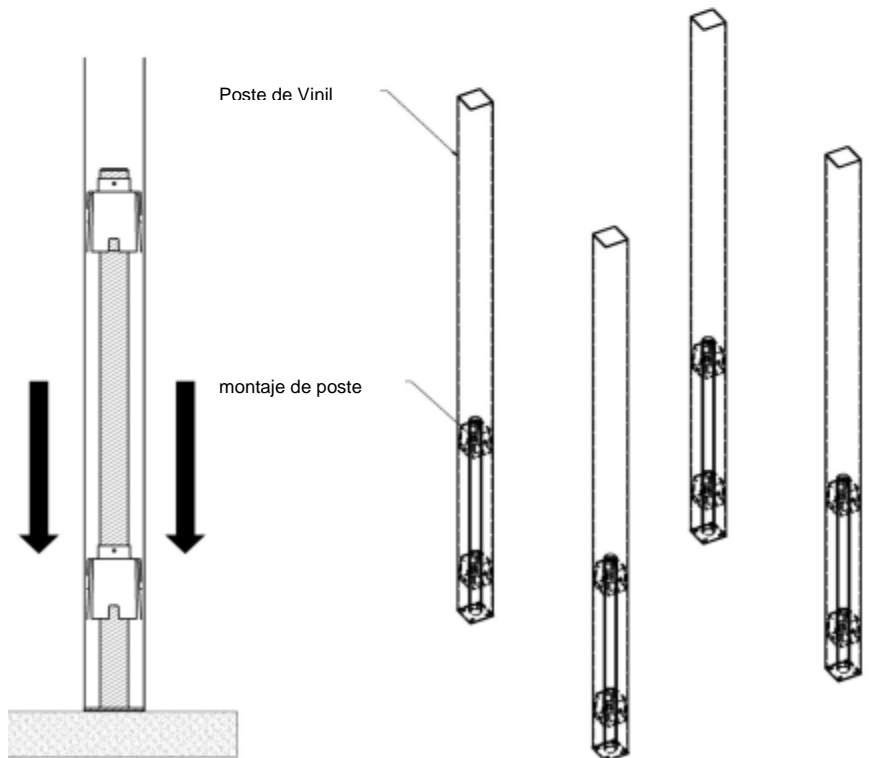
El método de ensamblaje de postes:

1. Pre-taladrar cuatro agujeros por cada montaje de vinilo usando los tamaños de broca y taladro apropiados para su sujetador.

2. Asegure con anclajes de tornillo de cemento para concreto, o tirafondos para superficies de madera.

3. Cortar los postes de vinilo a la altura deseada con una sierra. La altura recomendada del poste es de 84", o 90" con techo de lona.

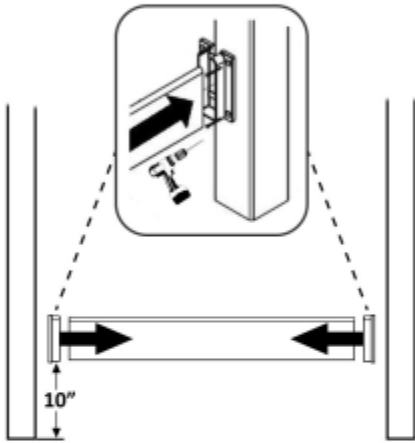
4. Deslice los postes de vinilo sobre los soportes. Los postes de vinilo pueden ser asegurados a las monturas con tornillos, pero no es necesario.



3. Instalación del panel de pared

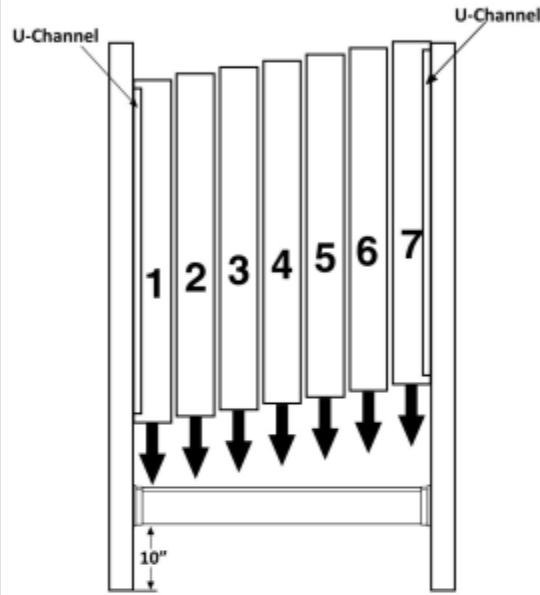
Paso 1 Riel inferior

1. Deslice los soportes en el riel inferior y levántelos en su lugar entre los postes.
2. Desplace los soportes inferiores 10" por encima del nivel de acabado y centre el riel inferior en los postes.
3. Monte los soportes en los postes usando 4 tornillos por cada soporte. Inserte las tapas blancas para ocultar los tornillos.



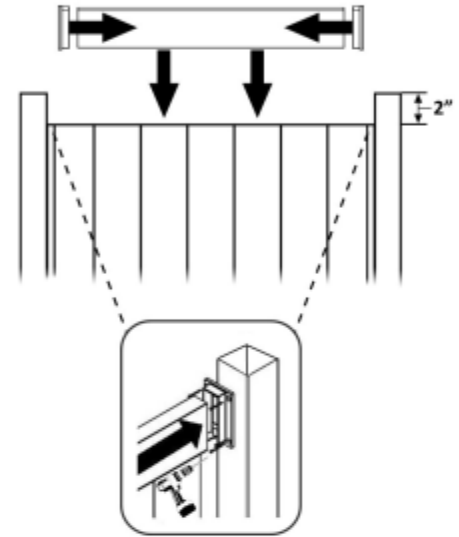
Paso 2 Tableros verticales T&G

1. Coloca los Canales-U verticalmente en los bordes de las tablas T&G #1 y #7 como se muestra.
2. Inserte las tablas T&G verticales en el riel inferior de izquierda a derecha.



Paso 3 Riel Superior

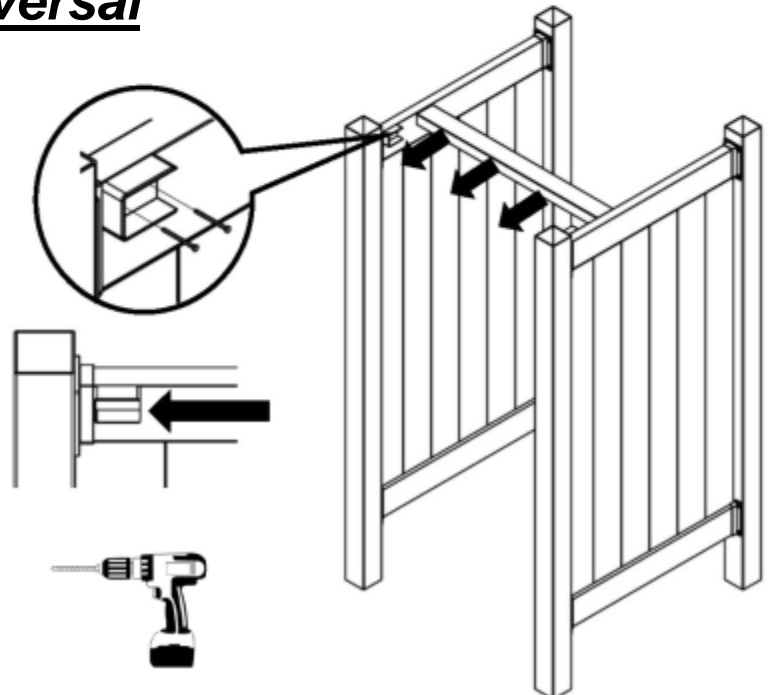
1. Deslice los soportes en el riel superior y colóquelos sobre las tablas verticales T&G.
2. Montar los soportes en los postes usando 4 tornillos por soporte. Inserte las tapas blancas para ocultar los tornillos.



4. Instalación del Riel transversal

1. Instale los soportes de los rieles en el lado interior de los rieles superiores de decoración cerca de la ubicación de la puerta. Los soportes de rieles deben estar a ras con los rieles de decoración y descansar contra los soportes de la pared.
2. Mida y corte el riel transversal para que encaje perfectamente entre las monturas de los rieles.
3. Deslice el riel transversal en su lugar y asegúrelo con tornillos.

Alternativo: Si el montaje sigue el diseño de las opciones 2 o 3, atornillar el montaje del riel a la pared de la casa y medir y cortar el riel transversal de acuerdo con ello.

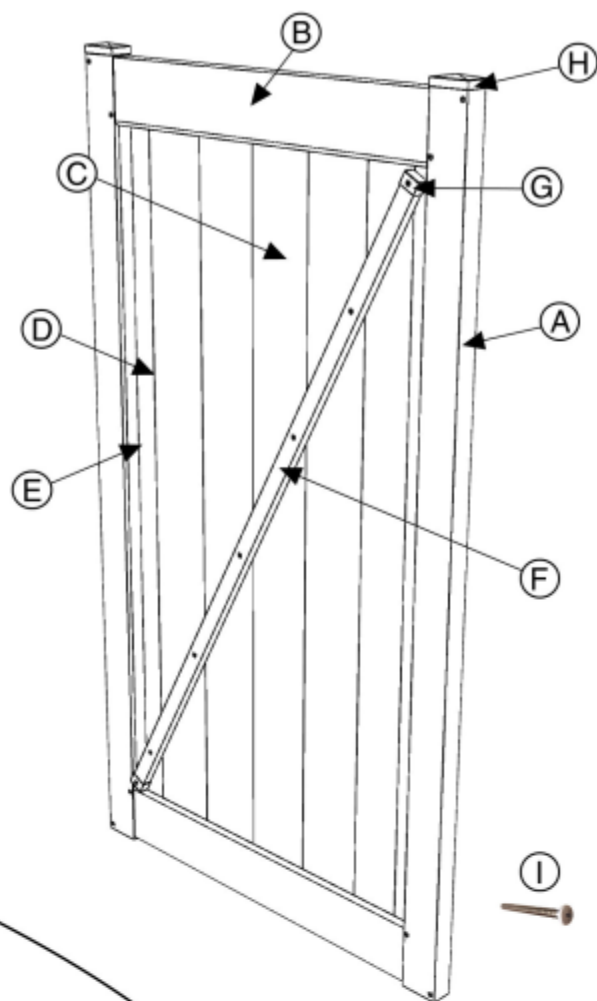


5. Montaje de la puerta

PIEZA

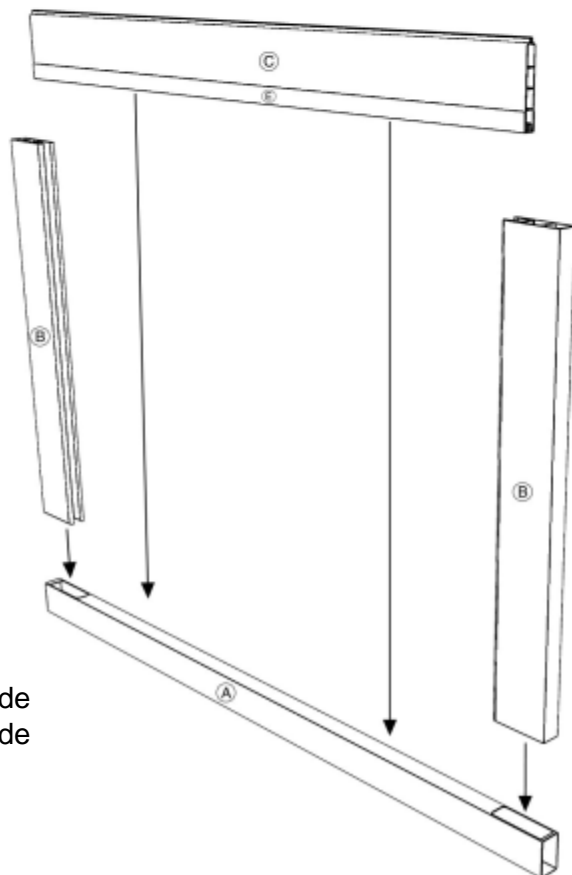
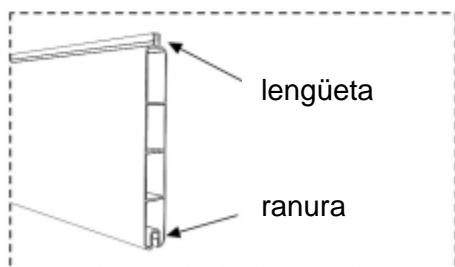
Cant.

A	Puerta vertical	2
B	Rieles decorativos	2
C	Tablas de lengüeta y ranura	5
C	Tabla de lengüeta y ranura rasgada	1
E	Banda del canal U	2
F	Soporte	1
G	Tapón del extremo del soporte	2
H	Tapón de la puerta vertical	2
I	Tornillos	15



1. Inserte los rieles Decorativos (B) en el vertical de la puerta (A)
2. Inserte la tabla de lengüeta y ranura (C) con la banda de canal U (E) en los rieles decorativos (B) y deslícela hacia abajo hasta que la banda de canal U (E) quede al ras del con el vertical de la puerta (A).

Nota: Las tablas de lengüeta y ranura deben orientarse de modo que la lengüeta esté arriba y la ranura abajo.



Nota: La banda de canal U debe estar centrada con la tabla de lengüeta y ranura. Separe la banda de canal U de la tabla de lengüeta y ranura y vuelva a colocarla si es necesario.

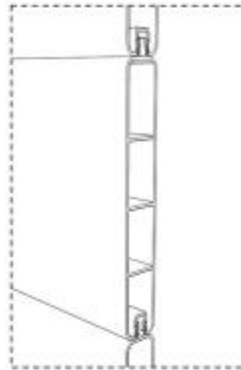
5. Montaje de la puerta (Cont.)

3. Deslice las tablas de lengüeta y ranura restantes (C) en los rieles de decoración (B) empujando cada "ranura" en la "lengüeta" de la tabla debajo de ella hasta que encajen.

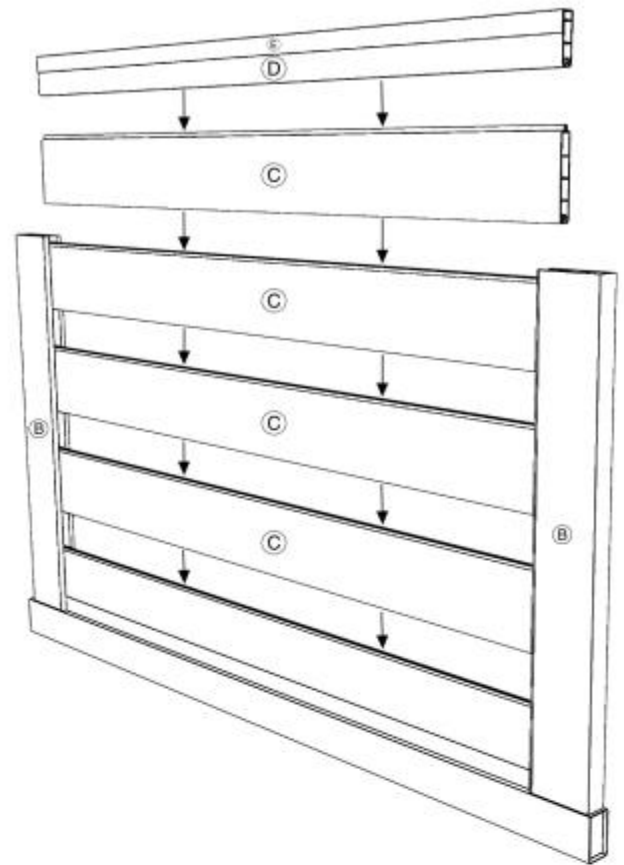
La tabla de lengüeta y ranura rasgada (D) con la banda de canal U (E) debe ser colocada en último lugar.

Nota: La banda del canal en U debe ser centrada con la tabla de lengüeta y ranura rasgada.

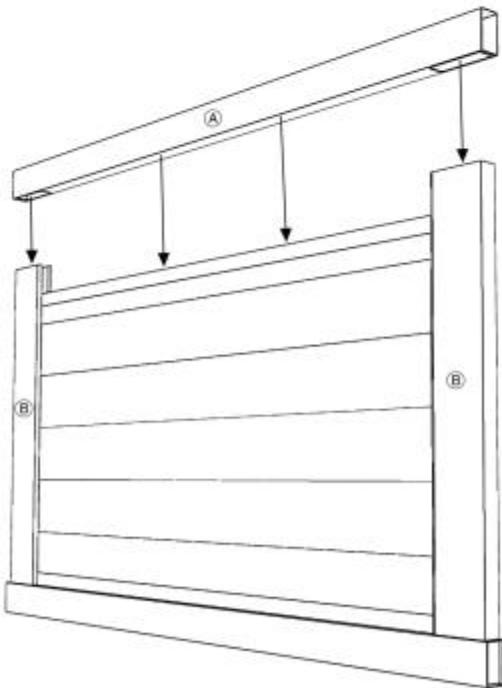
Si es necesario, separe la banda de canal U de la tabla de lengüeta y ranura rasgada y vuelva a colocarla.



lengüeta y ranura encajan y se fijan conjuntamente.



4. Coloca la puerta vertical (A) en los extremos de los rieles decorativos (B).



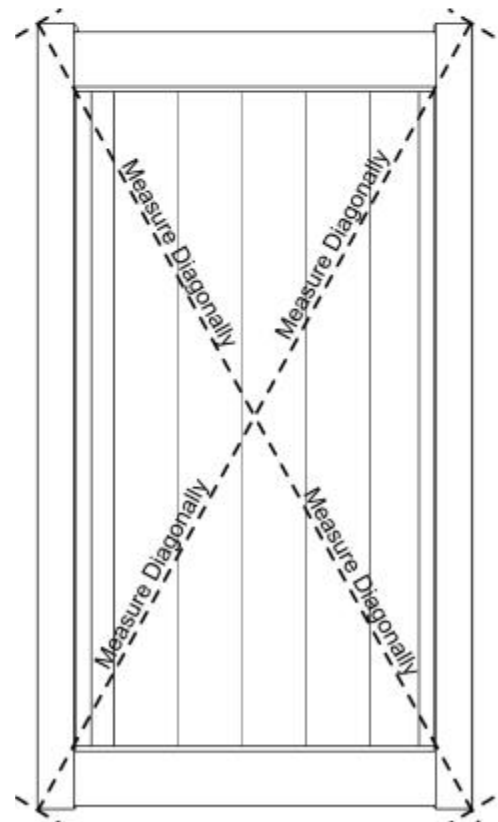
5. Coloca la puerta en una superficie plana con el lado de la puerta que será la "parte posterior" mirando hacia arriba para cuadrar la puerta.

Mida diagonalmente desde la parte superior del montante de la puerta izquierda hasta la parte inferior del montante de la puerta derecha.

Luego, medir diagonalmente desde la parte superior derecha del montante de la puerta, hasta la parte inferior izquierda del montante de la puerta.

Si las mediciones diagonales no coinciden, ajuste la posición del montante de la puerta y vuelva a tomar ambas mediciones repitiendo este proceso hasta que las mediciones sean iguales.

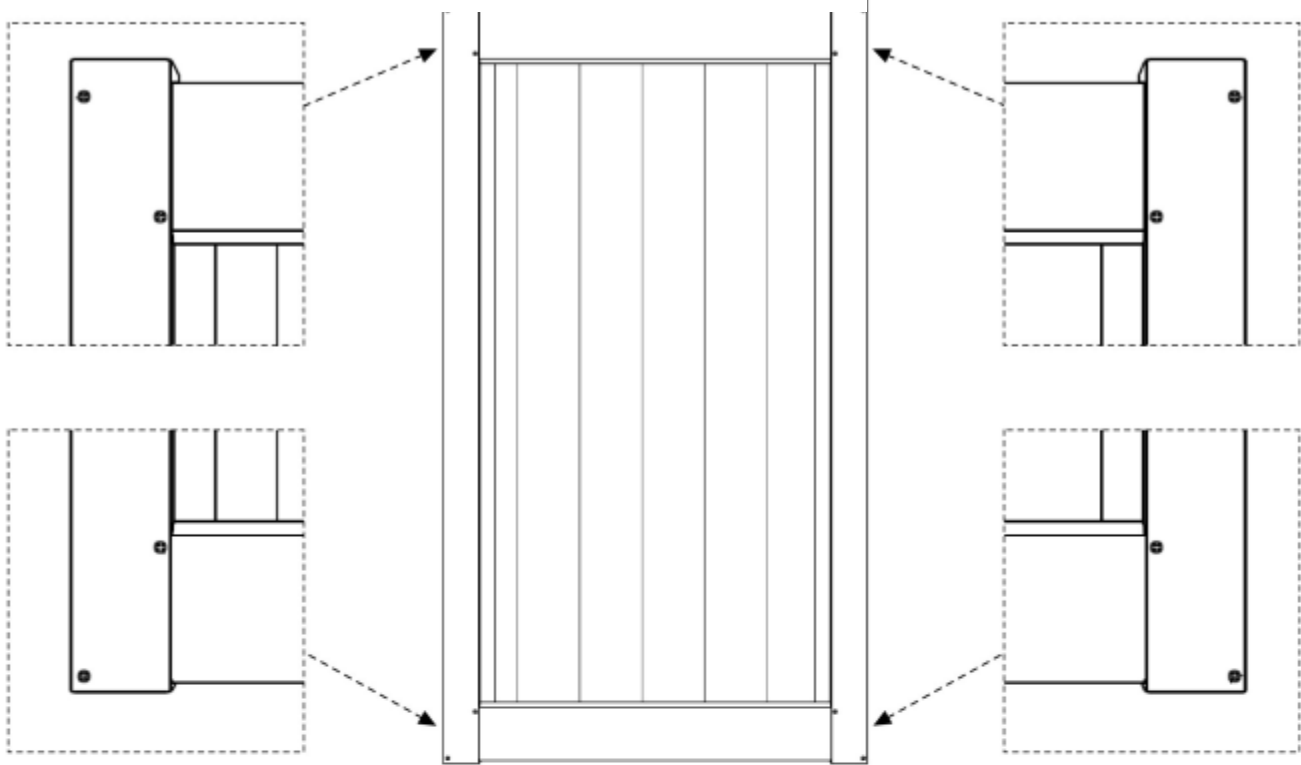
La puerta es cuadrada cuando ambas medidas diagonales son iguales.



5. Montaje de la puerta (Cont.)



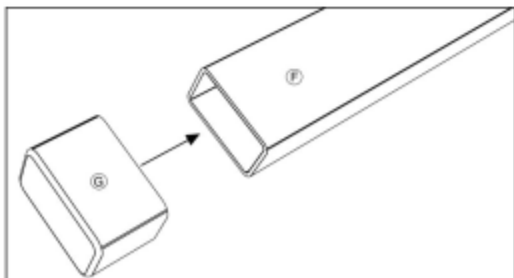
6. Pasa los tornillos a través de los montantes de la puerta a los rieles decorativos como se muestra.



7. Coloca una tapa de extremo (G) en la abrazadera (F).

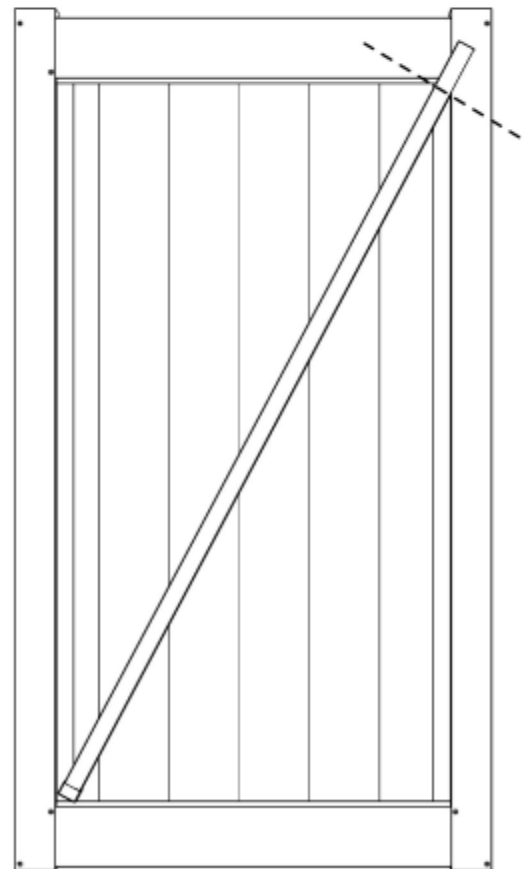
Nota: Es normal que las Tapas de los extremos de la abrazadera estén bien ajustadas. Si es necesario, utilice una lija o una lima para afeitar ligeramente los extremos de la abrazadera y golpéelos con un mazo para ayudarlos a ir en los extremos.

Nota: Una vez que las tapas de la abrazadera están en la abrazadera, los extremos de la abrazadera pueden mostrar alguna desviación. Esto es normal.



8. Ponga la abrazadera diagonalmente a través de la puerta con la tapa de la abrazadera colocada en la esquina inferior.

9. Marque el extremo opuesto de la abrazadera donde será cortada. La abrazadera debe ser cortada de manera que cuando la segunda tapa esté en la abrazadera, la abrazadera se colocará plana en la puerta y ambas tapas de la abrazadera se colocarán dentro de sus respectivas esquinas.

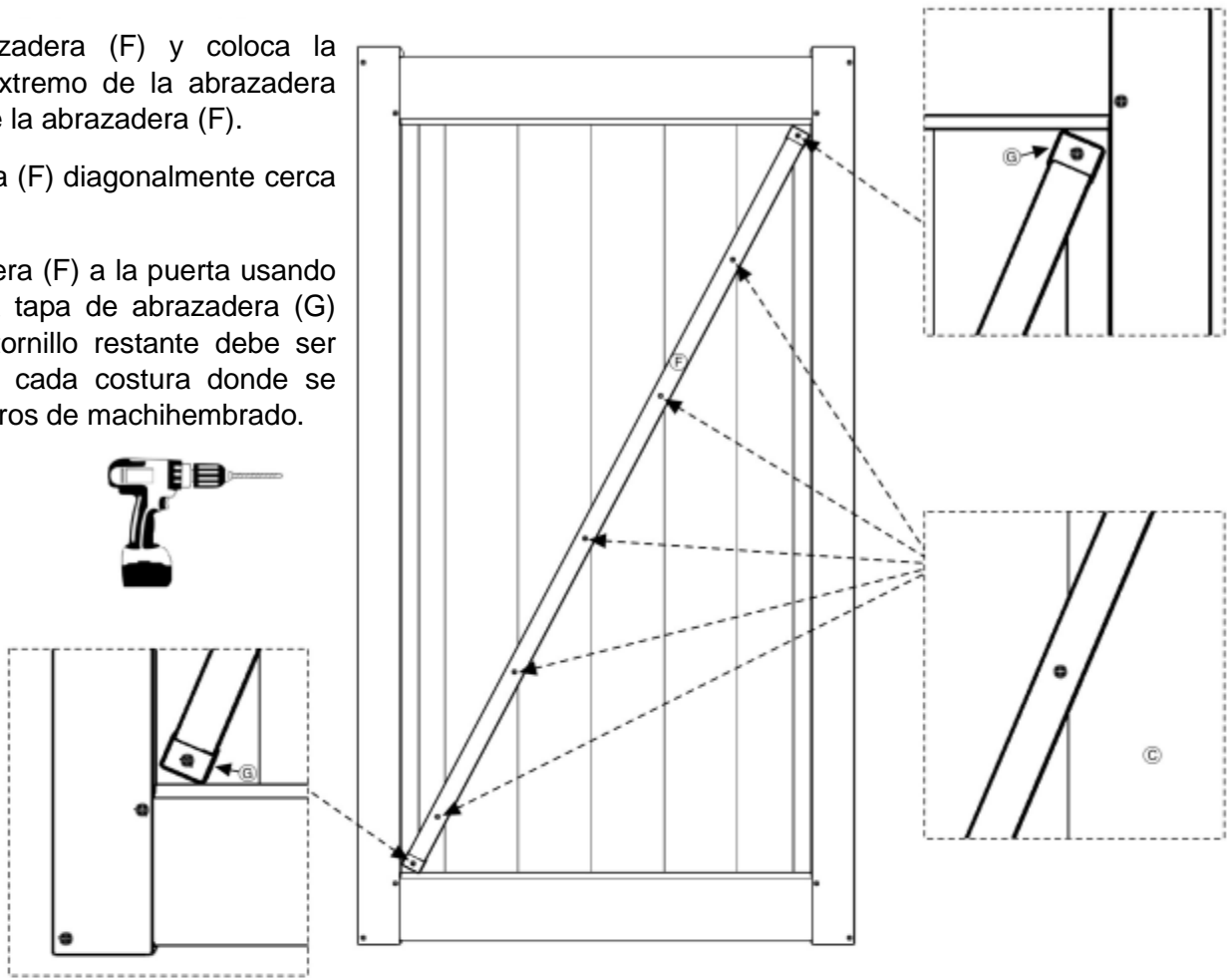


5. Montaje de la puerta (Cont.)

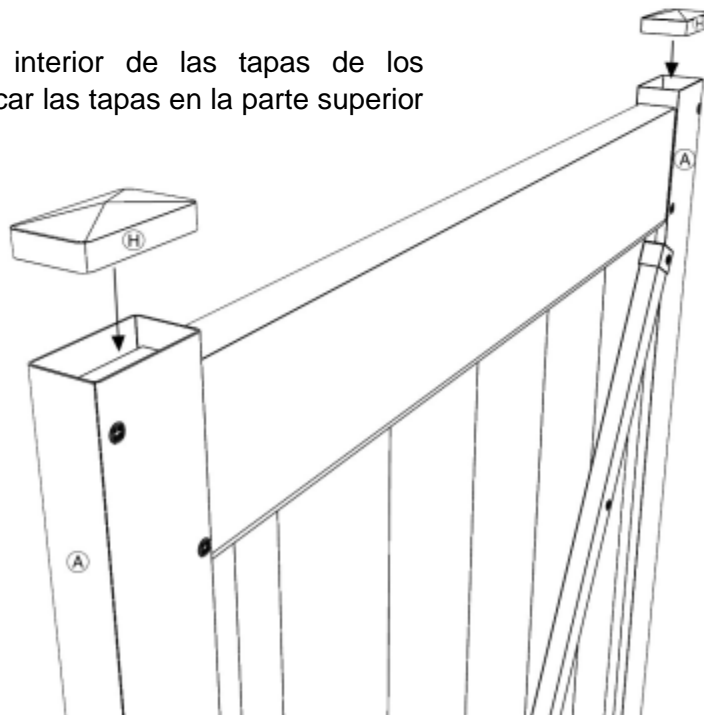
10. Corta la abrazadera (F) y coloca la segunda tapa de extremo de la abrazadera (G) en el extremo de la abrazadera (F).

Ponga la abrazadera (F) diagonalmente cerca de la puerta.

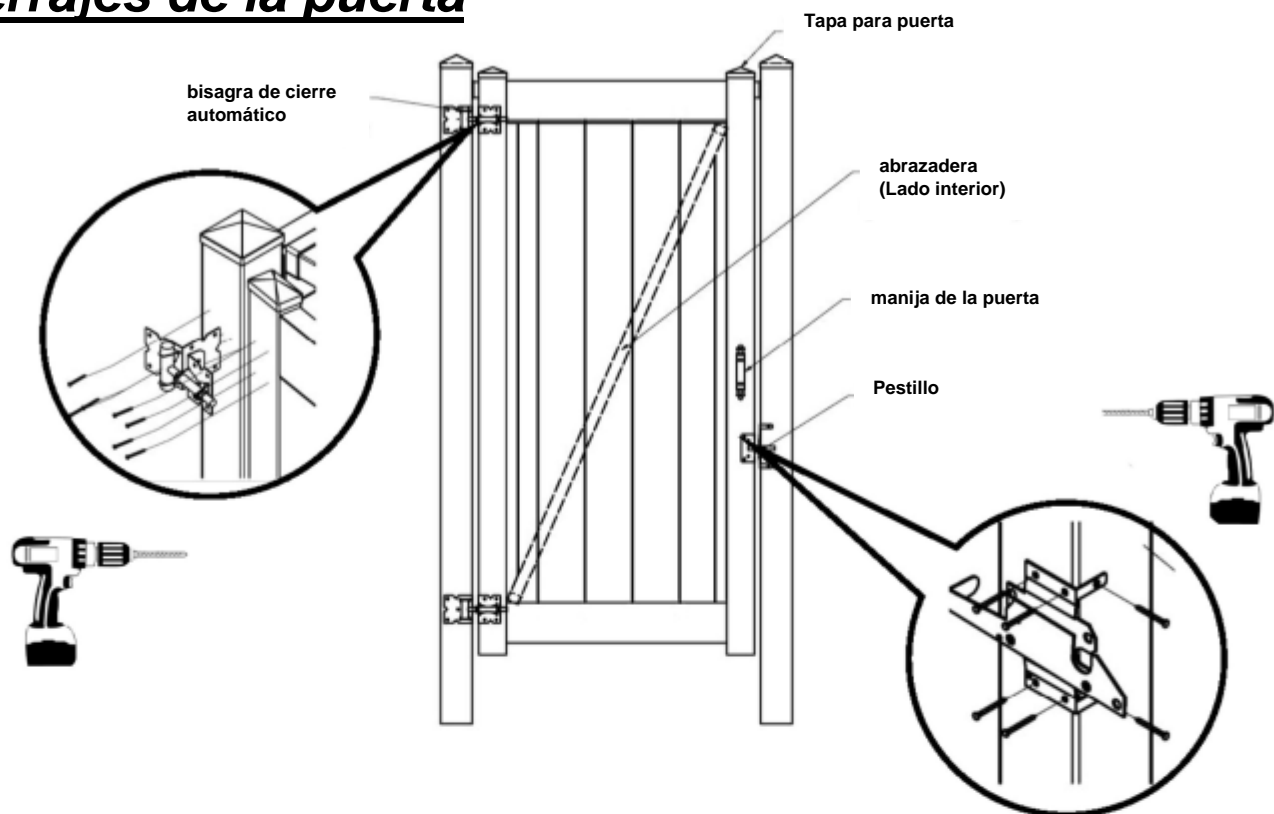
Asegure la abrazadera (F) a la puerta usando un tornillo por cada tapa de abrazadera (G) (centrada) y cada tornillo restante debe ser colocado detrás de cada costura donde se encuentran los tableros de machihembrado.



11. aplicar adhesivo en el interior de las tapas de los montantes de la puerta y colocar las tapas en la parte superior de los montantes de la puerta.



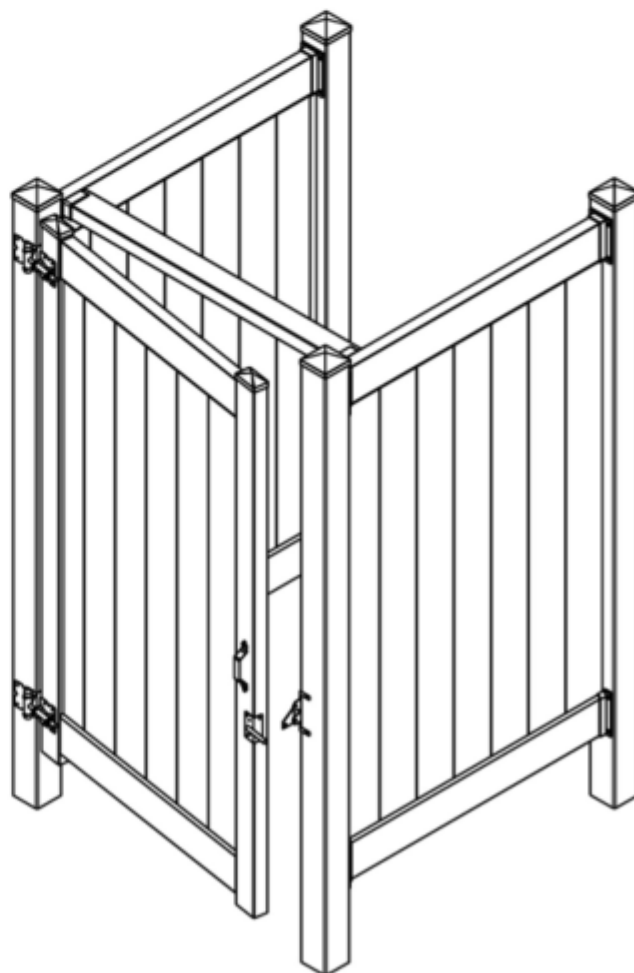
6. Herrajes de la puerta



1. Fije la puerta al poste instalando primero bisagras de auto cierre como se muestra. Una vez que las bisagras estén montadas en el poste, levante y atornille las bisagras a la puerta. Las bisagras tienen tuercas ajustables que se usan para centrar la puerta en la abertura.

2. Orientar la puerta de modo que el soporte esté en el lado interior del recinto y la parte superior de la puerta esté al ras de los paneles de la pared.

3. Instale la manija de la puerta y el pestillo de la paleta a las alturas deseadas. Asegúrese de que los componentes del pestillo de paleta estén alineados para permitir que la puerta se abra y se cierre.

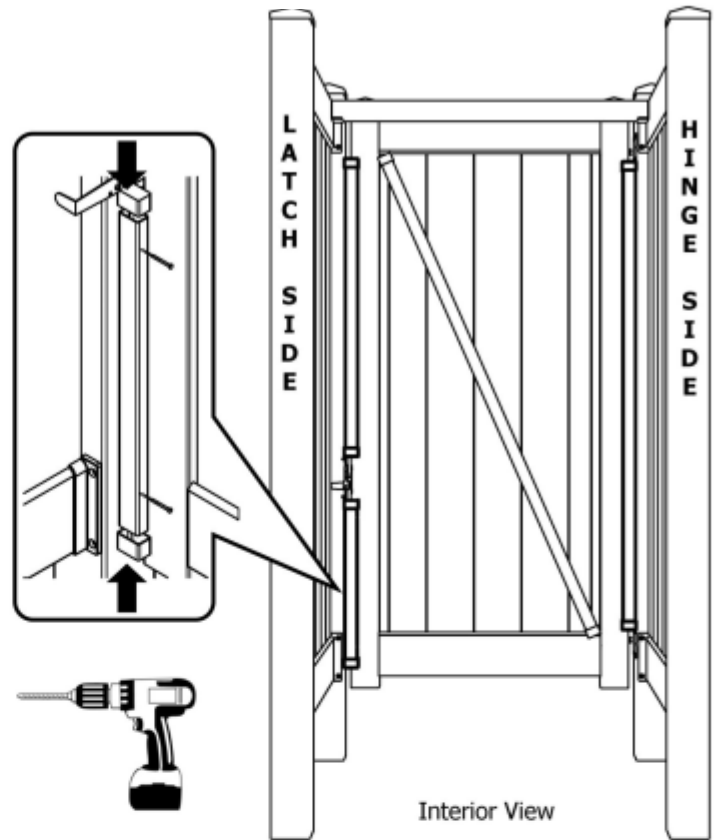


6. Bandas de privacidad (Hiney Hiders)

1. Mide y corta tiras de vinilo de 7/8" x 1-1/2" para que encajen entre los herrajes de la puerta. Las bandas de privacidad cubren los espacios entre la puerta y los postes, pero también actúan como topes de la puerta.

2. Cubre las bandas de privacidad con tapas de 7/8" x 1-1/2". Aplique adhesivo para una unión más fuerte.

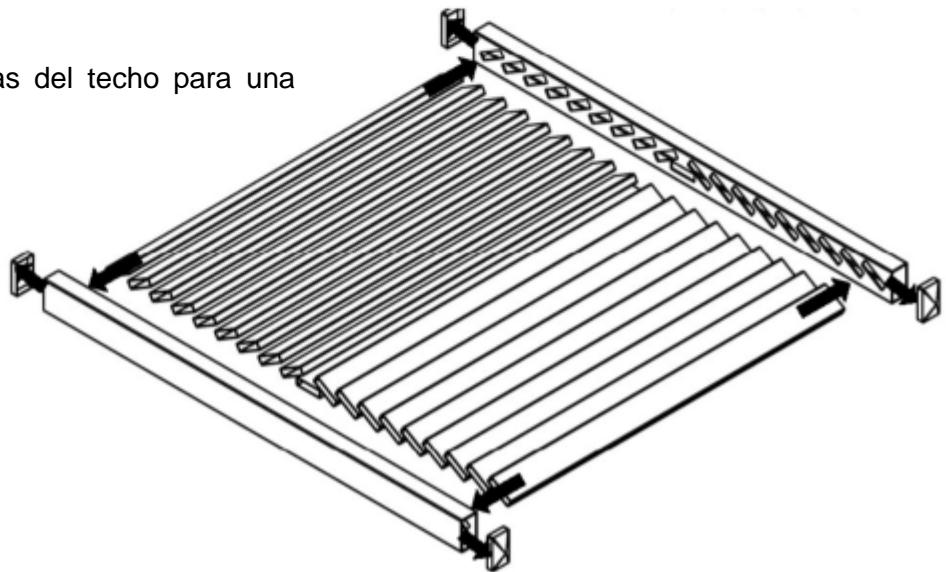
3. Montar las bandas de privacidad en los postes detrás de la puerta con los tornillos suministrados. Las tiras deben ser instaladas con un lado de 7/8" atornillado al poste.



7. Techo con persiana

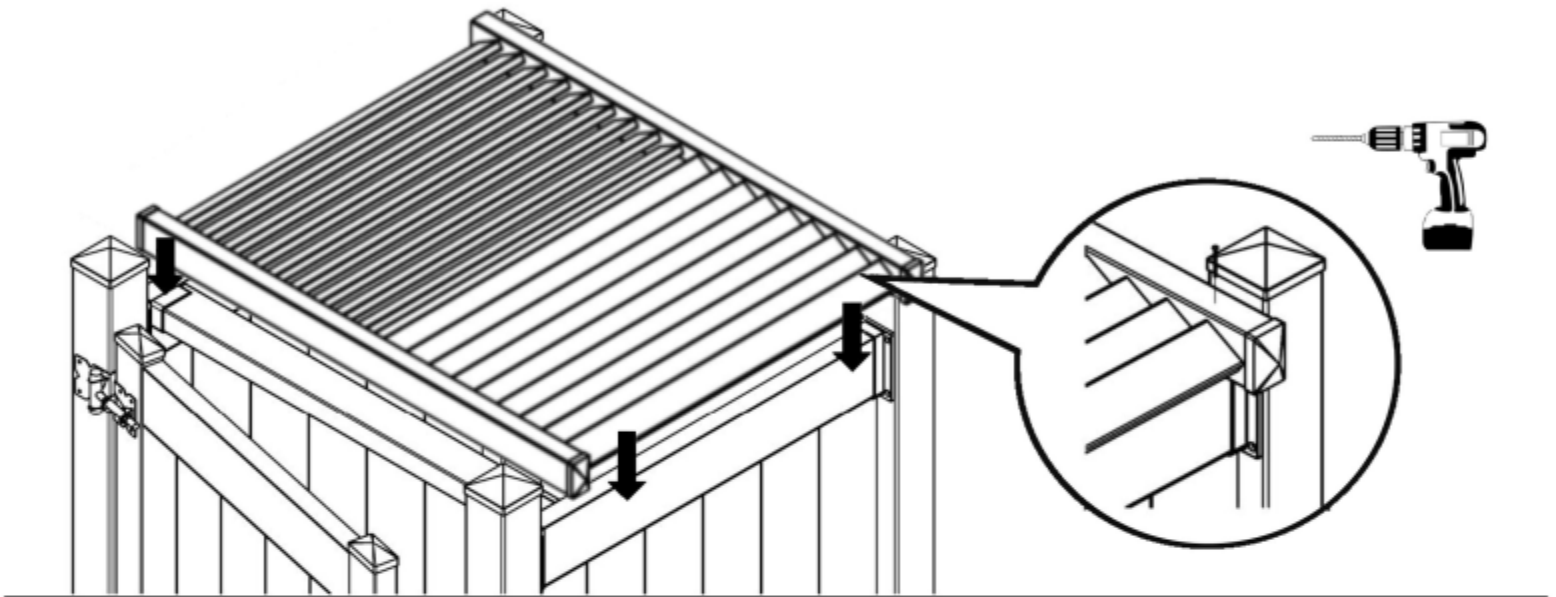
1. Ensamblar los componentes del techo con persiana como se muestra. (Persianas, travesaños del techo, tapas)

2. Aplique el adhesivo a las tapas del techo para una unión más fuerte.



7. Techo con persiana (Cont.)

3. Coloca el techo con rejilla en el recinto de modo que los travesaños del techo descansen sobre los rieles de decoración y corran paralelos a la puerta. Centrar el techo de modo que los colgantes superiores sean aproximadamente iguales.
4. Monte el techo sobre los rieles de decoración con los tornillos suministrados.



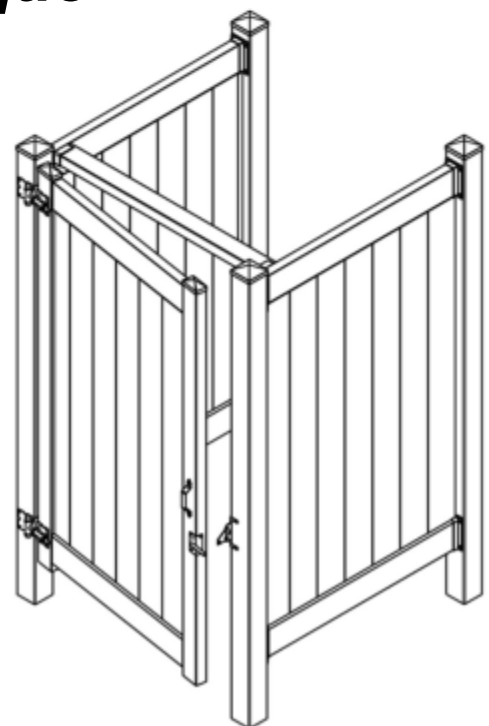
Gracias por comprar la cabina de ducha Liquid Sunshine, ¡que la disfrutes!

¿Todavía necesitas ayuda?

1-844-743-5140

Línea directa de apoyo

www.OUTSIDESHOWER.com





No se ponga en contacto con la tienda sobre las piezas faltantes o soporte de instalación.

Para piezas de repuesto o asistencia:
LLAME AL 1-844-743-5140

Vea los videos de instalación en:
www.OUTSIDESHOWER.com