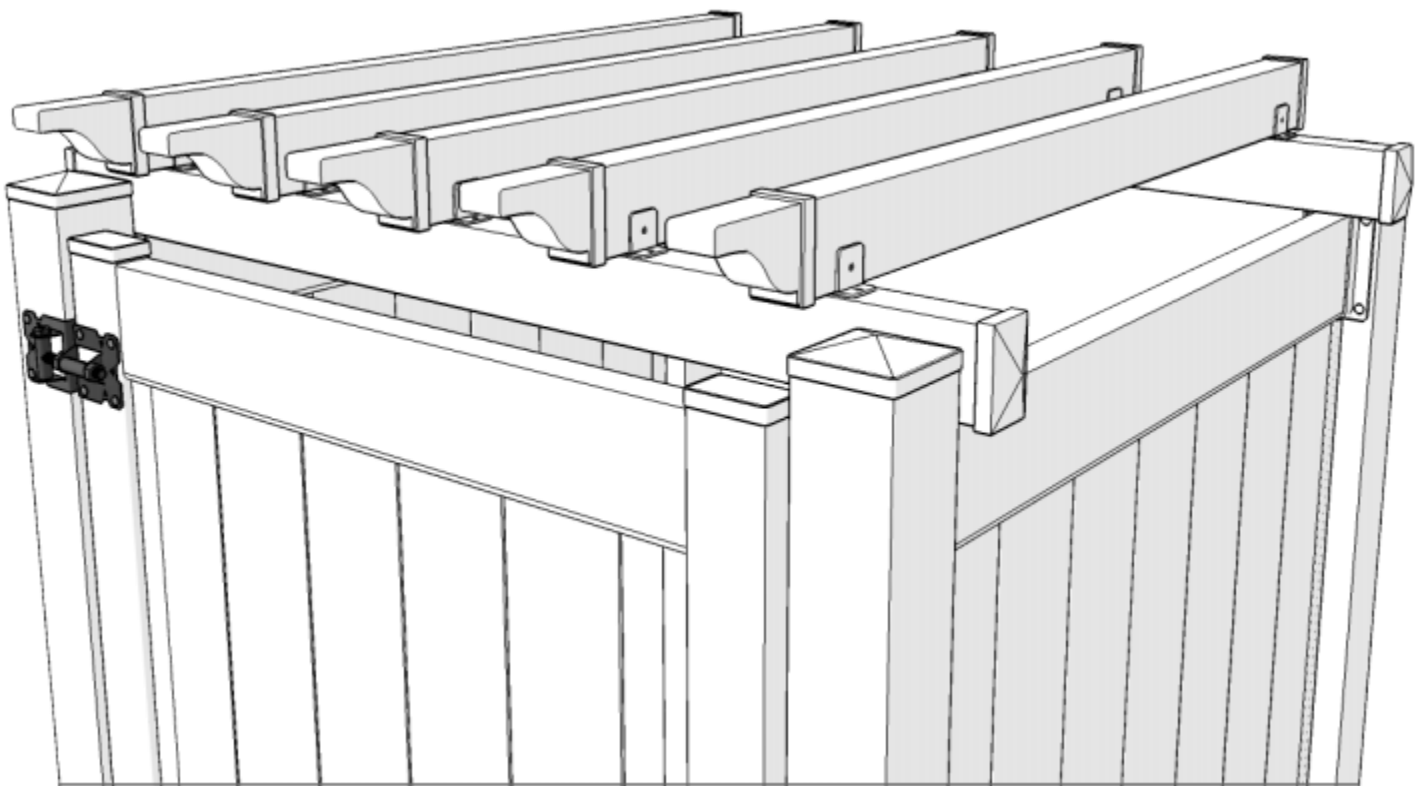


Liquid Sunshine[®]
OUTDOOR PRODUCTS

Kit De Acento Para Techo De Pérgola

Instrucciones de ensamblaje e instalación

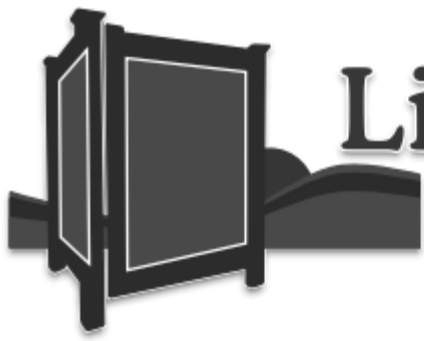


Lea cuidadosamente las instrucciones de instalación antes de empezar.

LÍNEA DIRECTA DE APOYO:

LLAME AL 1-844-743-5140

Vea los videos de instalación en:
www.OUTSIDESHOWER.com



Liquid Sunshine[®] OUTDOOR PRODUCTS

Antes de empezar:

- **Códigos de Zonas Locales.** Consulte los requisitos para los códigos de zonas locales antes de la compra e instalación.
- **Herramientas y materiales.** Verifique que todas las herramientas y materiales estén presentes para montar correctamente su techo con persianas.

Lista de herramientas:

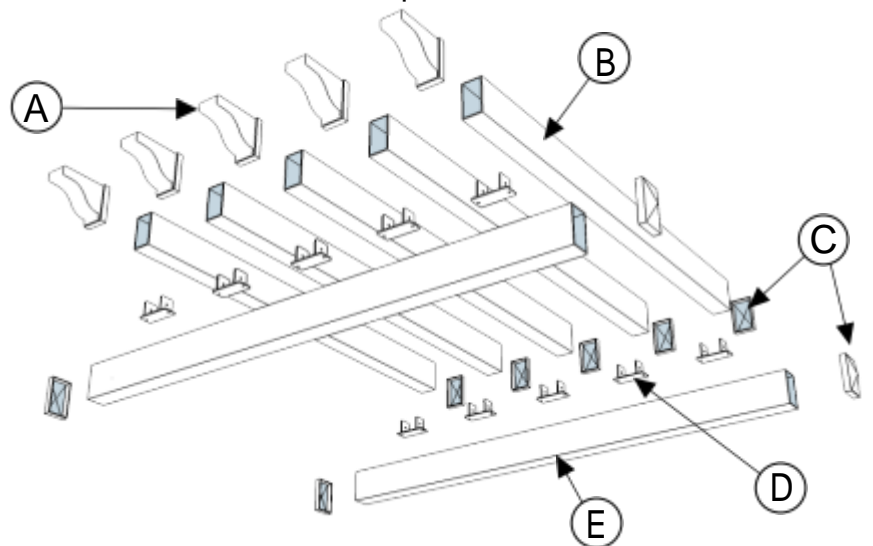
- Cinta métrica
- Pistola de taladro
- Extensor de puntas (Recomendado)
- Trapos y limpiador en aerosol
- Gafas de seguridad
- Lápiz de carpintero
- Escalera

Piezas y ensamblaje del techo de pérgola:

Por favor, haga un inventario completo de todas las piezas antes de montar el acento del techo de pérgola. No intente ensamblar si faltan piezas o están dañadas.

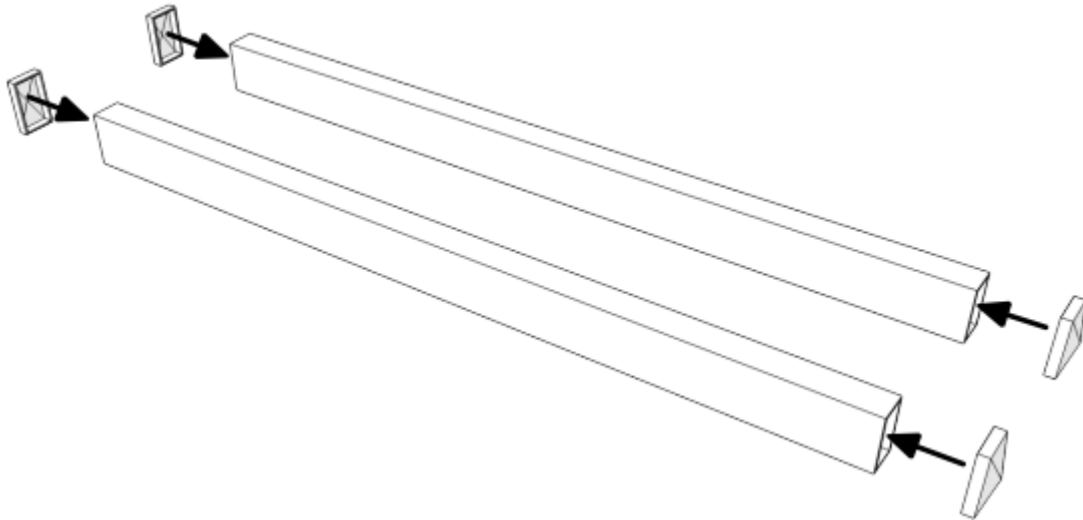
Piezas

A	Tapas de pérgola
B	Rieles de pérgola
C	Tapas de extremo
D	Clips de montaje
E	Rieles de montaje
F	Tornillos de clip de montaje
G	Tornillos de montaje de
H	Adhesivo



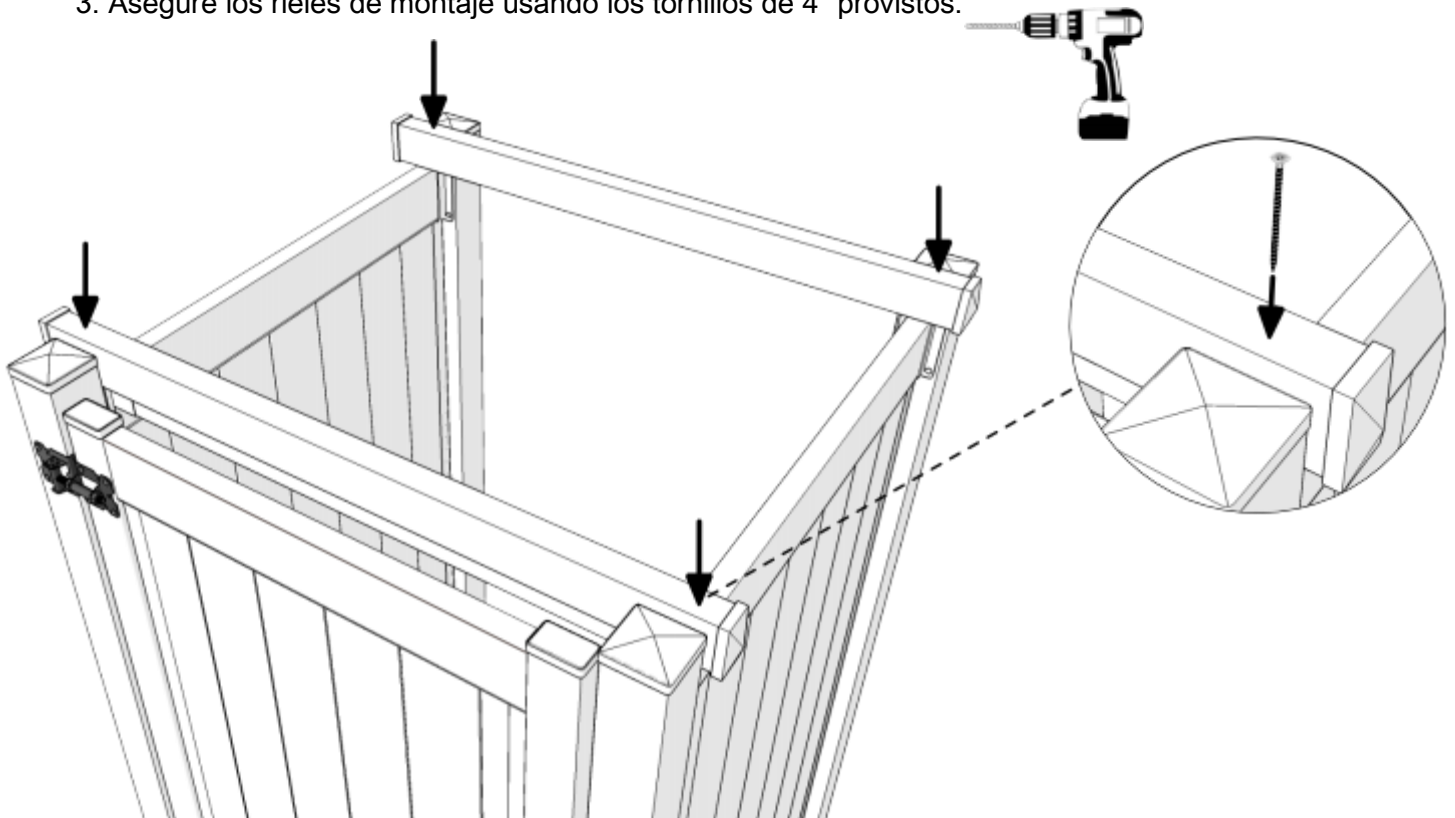
SI SE INSTALAN EN LA PARTE SUPERIOR DE UN TECHO CON PERSIANA, LOS RIELES DE MONTAJE NO SON NECESARIOS Y PUEDEN SER DESECHADOS. PROCEDA AL PASO 4

1. Coloque las tapas de los extremos en los extremos de los rieles de montaje como se muestra. Aplique adhesivo en el interior de las tapas finales para una unión más fuerte.

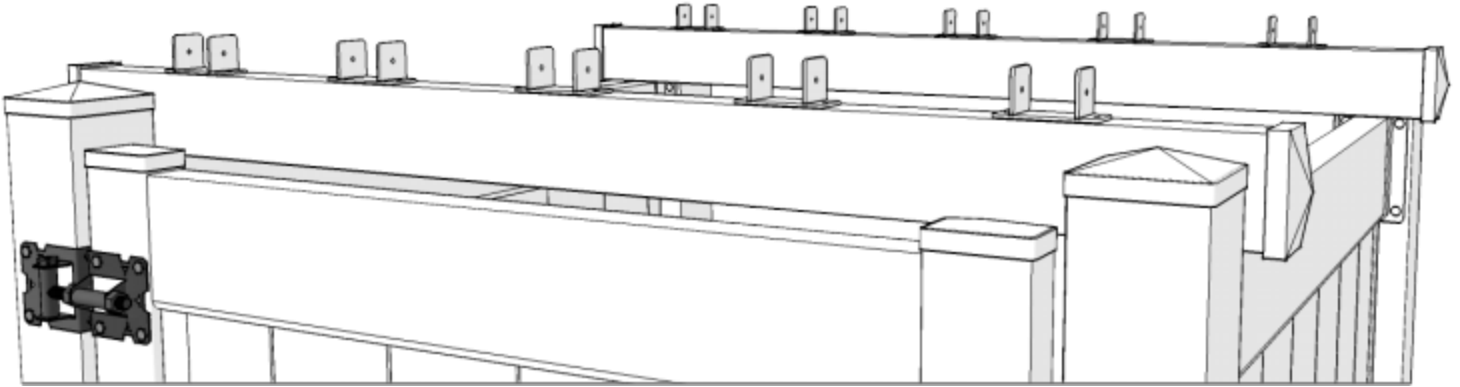


2. Coloque los rieles de montaje en el recinto como se muestra para que los rieles de montaje se apoyen en los rieles decorativos de la pared y corran paralelos a la puerta.

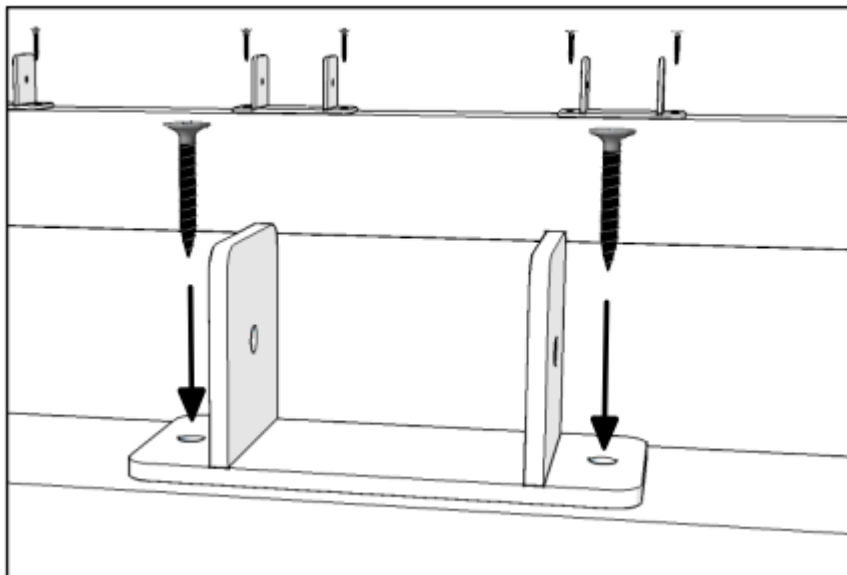
3. Asegure los rieles de montaje usando los tornillos de 4" provistos.



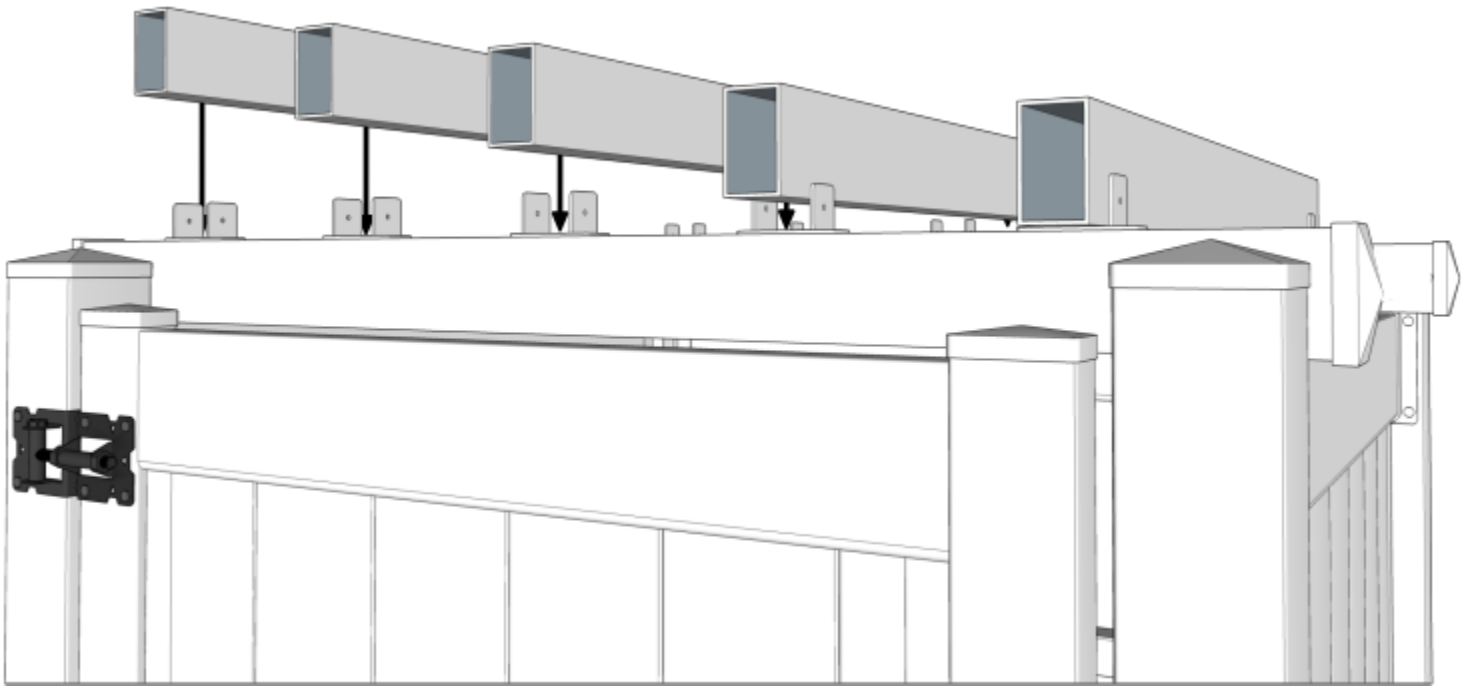
4. Coloque los clips de montaje en los rieles de montaje espaciándolos uniformemente a su gusto y en el centro.



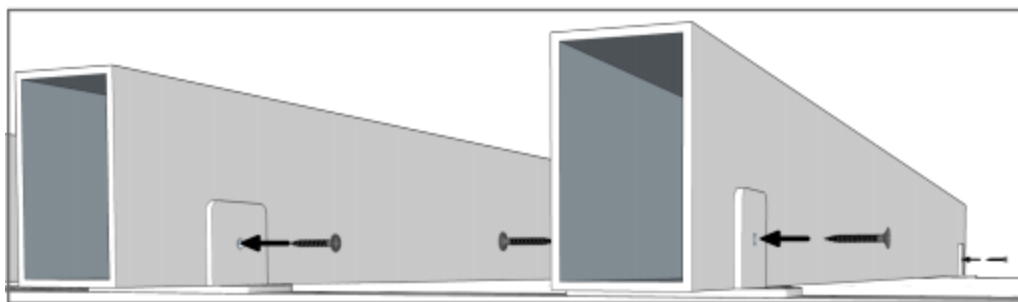
5. Asegure los clips de montaje a los rieles de montaje con los tornillos de rieles de montaje provistos.



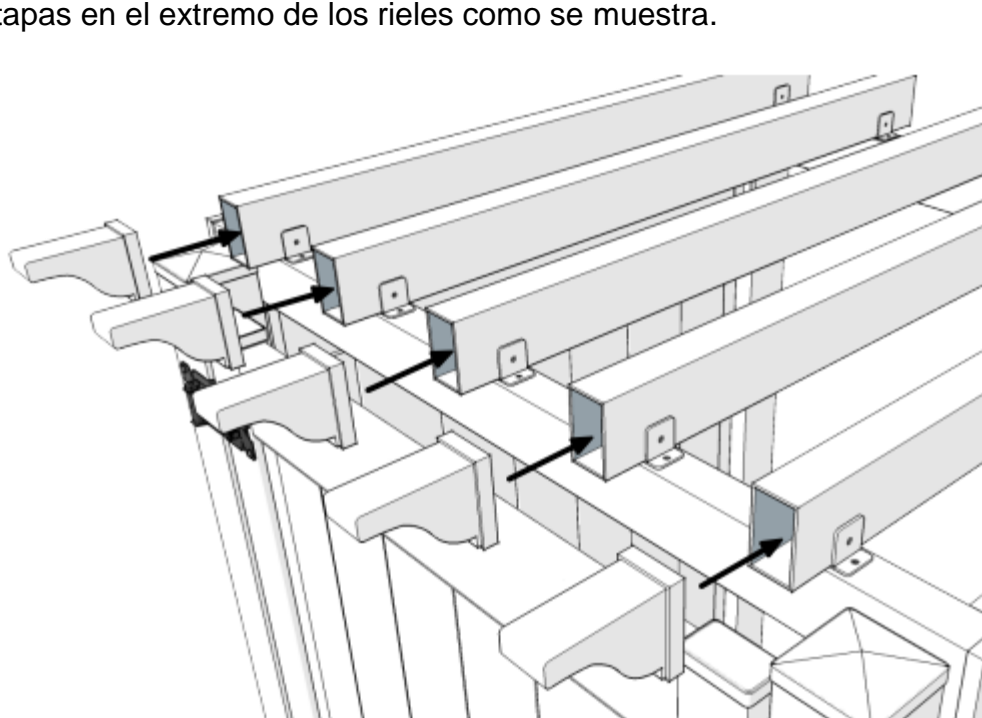
6. Coloca los rieles de la pérgola en los clips de montaje.



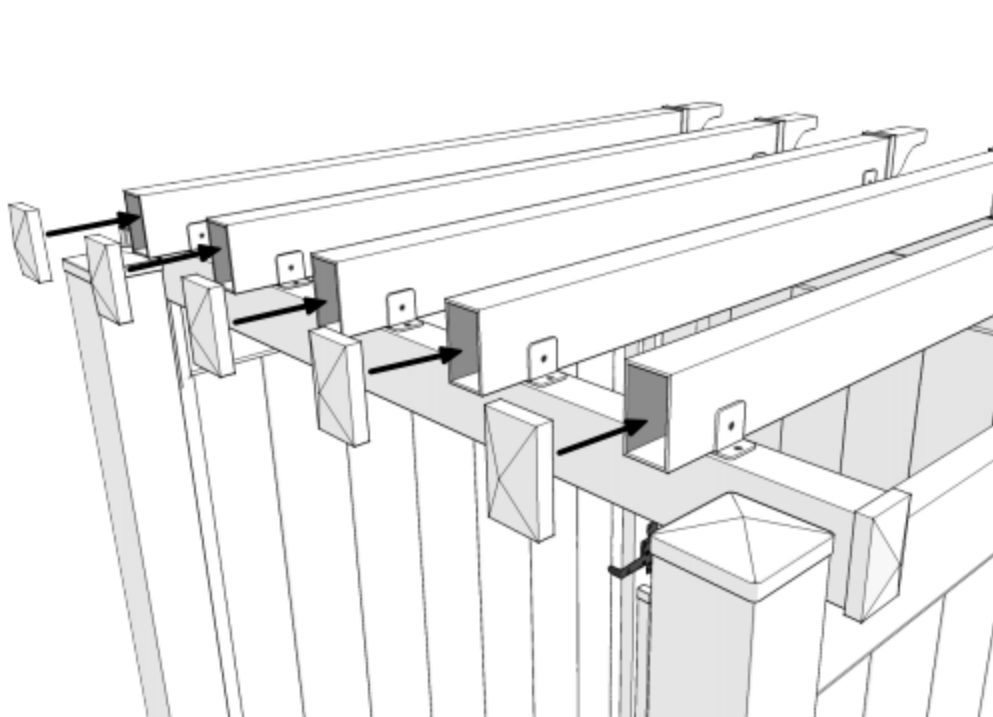
7. Asegure los rieles de la pérgola a los clips de montaje con los tornillos suministrados.



8. Aplique adhesivo al interior de las tapas de los rieles de la pérgola y coloque las tapas en el extremo de los rieles como se muestra.



9. Aplique el adhesivo en el interior de las tapas de los extremos y coloque las tapas en el extremo de los rieles como se muestra.





No se ponga en contacto con la tienda sobre las piezas faltantes o soporte de instalación.

Para piezas de repuesto o asistencia:
LLAME AL 1-844-743-5140

Vea los videos de instalación en:
www.OUTSIDESHOWER.com