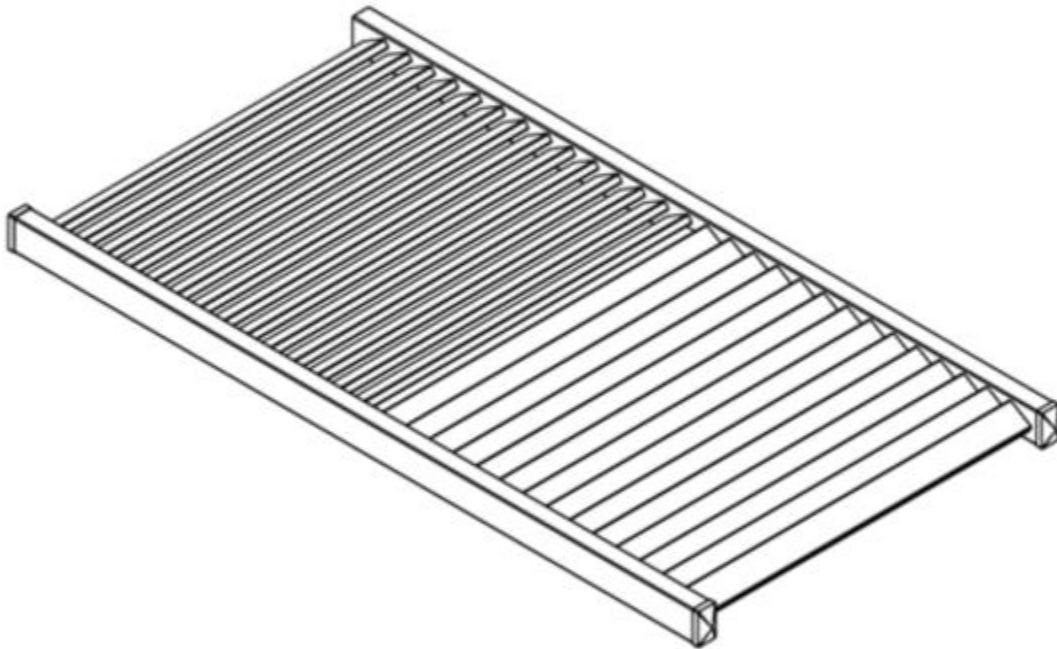


Liquid Sunshine®
OUTDOOR PRODUCTS

KIT DE TECHO DE PERSIANA

Instrucciones de ensamblaje e instalación



Lea cuidadosamente las instrucciones de instalación antes de empezar.

LÍNEA DIRECTA DE APOYO:

LLAME AL 1-844-743-5140

Vea los videos de instalación en:

www.OUTSIDESHOWER.com



Antes de empezar:

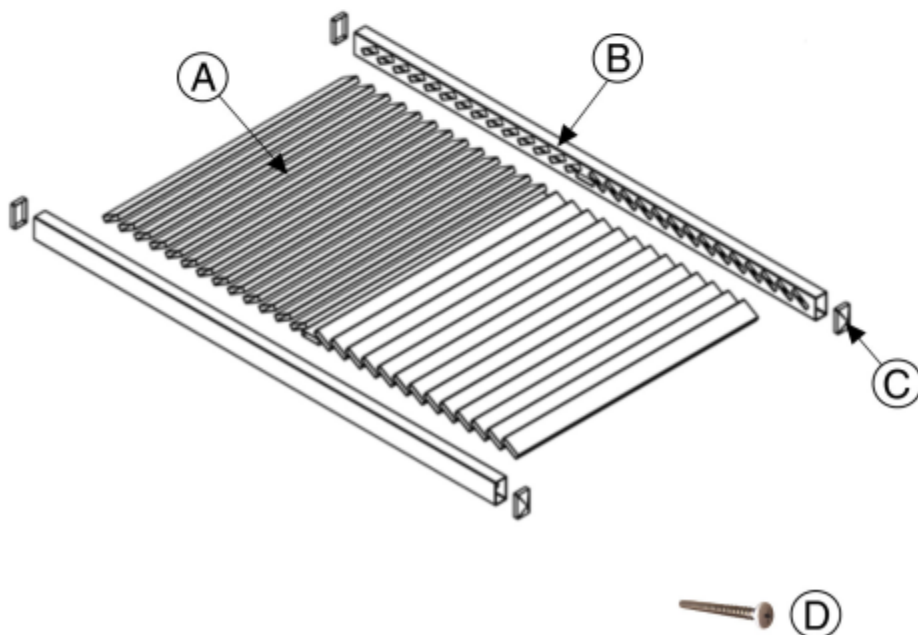
- **Códigos de Zonas Locales.** Consulte los requisitos para los códigos de zonas locales antes de la compra e instalación.
- **Herramientas y materiales.** Verifique que todas las herramientas y materiales estén presentes para montar correctamente su techo con persianas.

Lista de herramientas:

- Cinta métrica
- Pistola de taladro
- Extensor de puntas (Recomendado)
- Trapos y limpiador en aerosol
- Gafas de seguridad
- Lápiz de carpintero

Piezas y ensamblaje del techo con persiana:

Por favor, haga un inventario completo de todas las partes antes de ensamblar el techo con persianas. No intente ensamblar si faltan piezas o están dañadas.

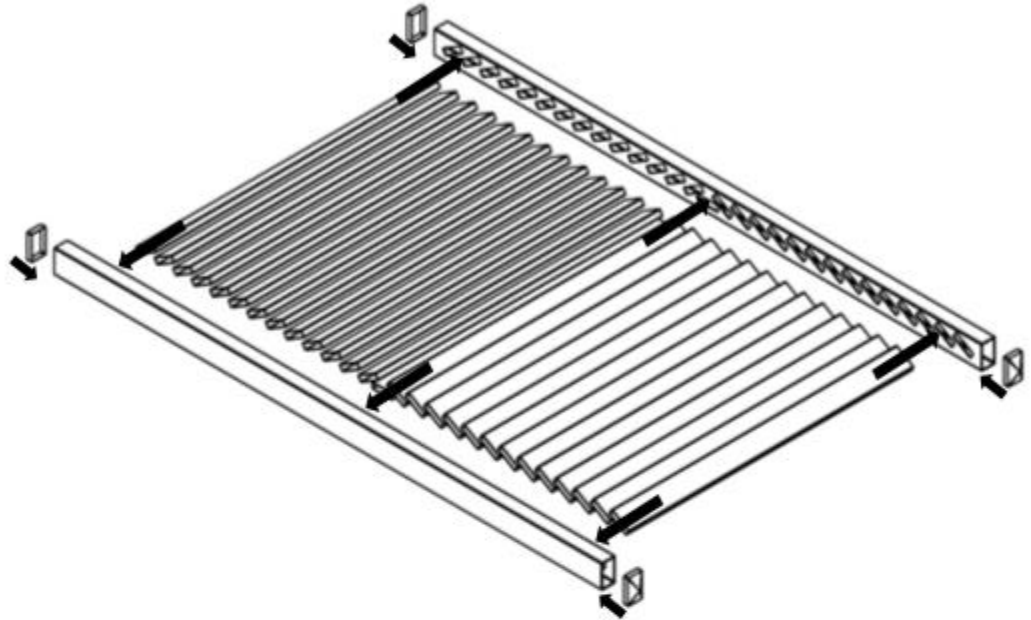


PIEZA

A	Persianas
B	Riel transversal
C	Tapas de techo
D	Tornillos

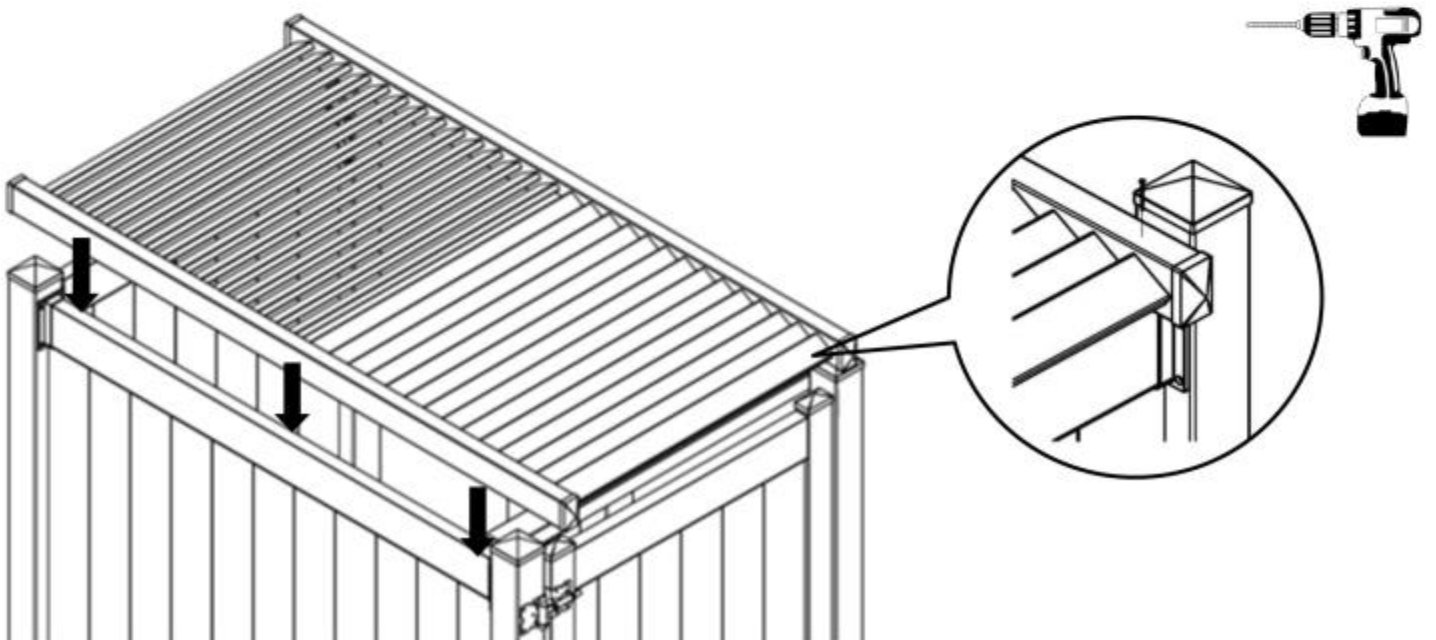
1. Ensamblar los componentes del techo con persiana como se muestra. (Persianas, travesaños del techo, tapas)

2. Aplique el adhesivo a las tapas del techo para una unión más fuerte.



3. Coloca el techo con rejilla en el recinto de modo que los travesaños del techo descansen sobre los rieles de decoración y corran paralelos a la puerta. Centrar el techo de modo que los colgantes superiores sean aproximadamente iguales.

4. Monte el techo sobre los rieles de decoración con los tornillos suministrados.





No se ponga en contacto con la tienda sobre las piezas faltantes o soporte de instalación.

Para piezas de repuesto o asistencia:
LLAME AL 1-844-743-5140

Vea los videos de instalación en:
www.OUTSIDESHOWER.com