

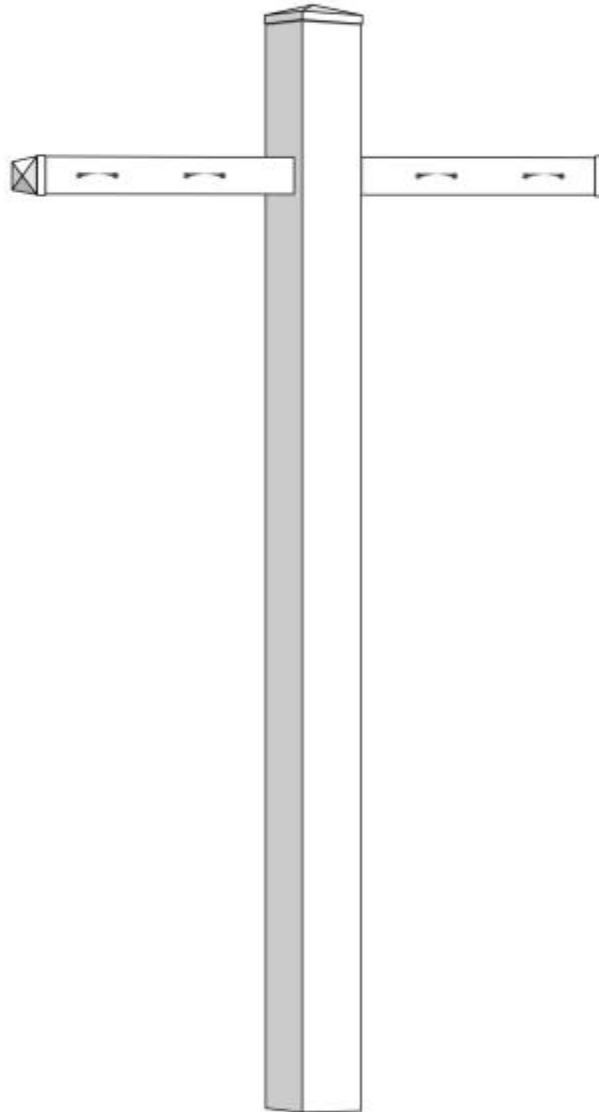


**CLOTHESLINE**  
A Liquid Sunshine® Product



# ***KIT DE POSTE TENDEDERO***

*Instrucciones de ensamblaje e instalación*



*POR FAVOR, LEA LAS INSTRUCCIONES DE INSTALACIÓN ANTES DE EMPEZAR.*

*Línea Directa De Apoyo: Llame Al 1-800-499-FENCE*



Gracias por comprar el tendedero... un producto de Liquid Sunshine®.

Por favor, lea las instrucciones de instalación completamente antes de montar su Tendedero.

### IMPORTANTE:

Antes de empezar...

- Revise las leyes de zonificación locales.

Las leyes de zonificación pueden restringir la ubicación y la altura de su recinto, los permisos también pueden ser necesarios.

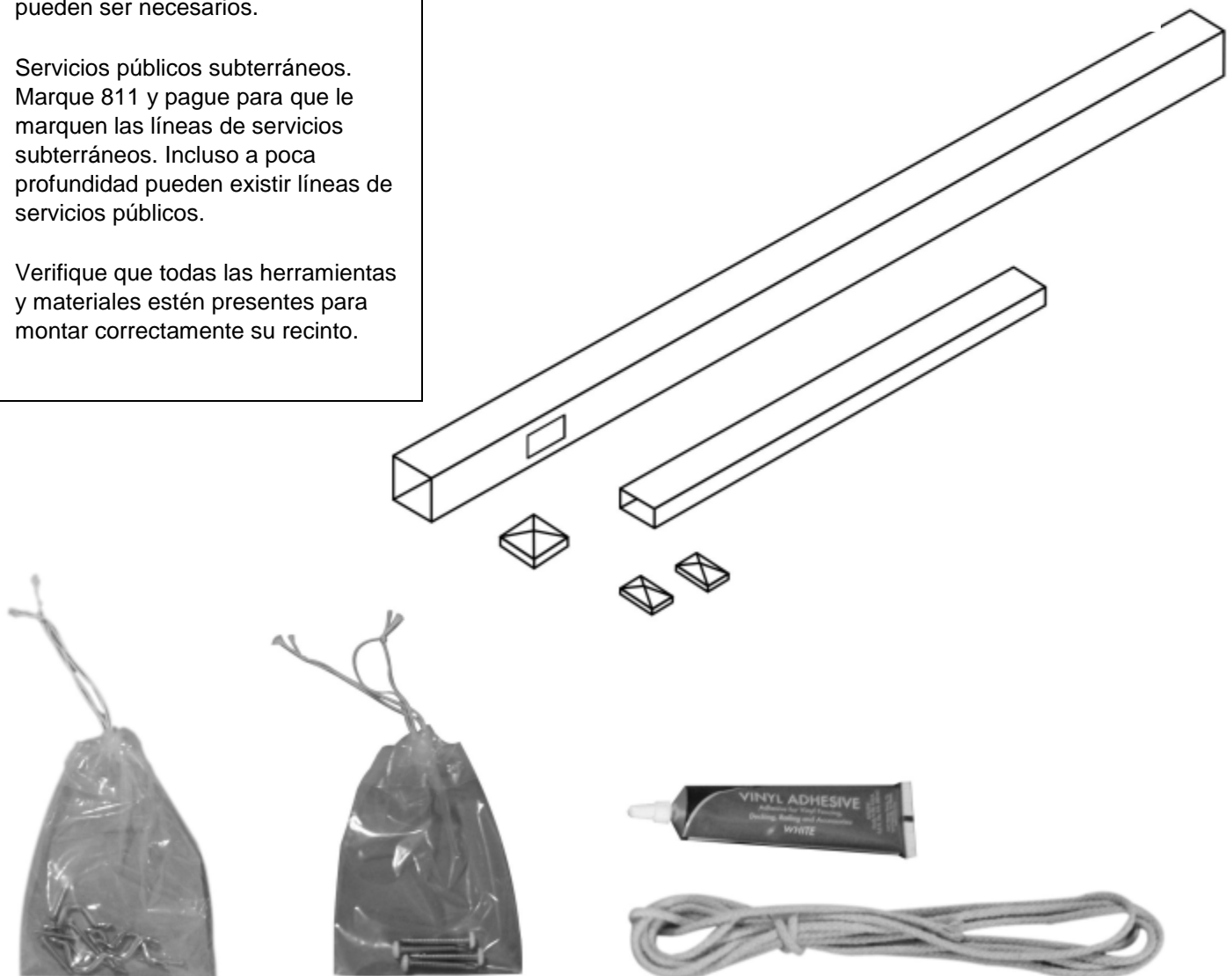
- Servicios públicos subterráneos. Marque 811 y pague para que le marquen las líneas de servicios subterráneos. Incluso a poca profundidad pueden existir líneas de servicios públicos.
- Verifique que todas las herramientas y materiales estén presentes para montar correctamente su recinto.

### Piezas y ensamblaje del Tendedero

*POR FAVOR HAGA UN INVENTARIO COMPLETO DE TODAS LAS PARTES ANTES DEL MONTAJE DEL TENDEDERO. NO INTENTE ENSAMBLAR SI FALTAN PIEZAS O ESTÁN DAÑADAS.*

*Para piezas de repuesto o asistencia marque:*

**1-800-499-FENCE**





## ***Instrucciones de Ensamblaje***

1-800-499-FENCE

Línea directa de apoyo /  
[www.OutsideShower.com](http://www.OutsideShower.com)

### **Lista de Herramientas:**

- Nivel de línea
- Nivel para postes
- Cinta métrica
- Pistola taladro #2, #3 Phillips
- Extensor de punta taladro (Recomendado)
- Martillo
- Trapos y limpiador en aerosol
- Gafas de seguridad

### **Herramientas adicionales requeridas para:**

LA INSTALACIÓN DE LA BASE:

- Pala
- Concreto premezclado (1 bolsas)
- Madera 4x4 por 96 (2x)

## **1. Mida y marque la posición del poste**



120" Del poste central al poste central

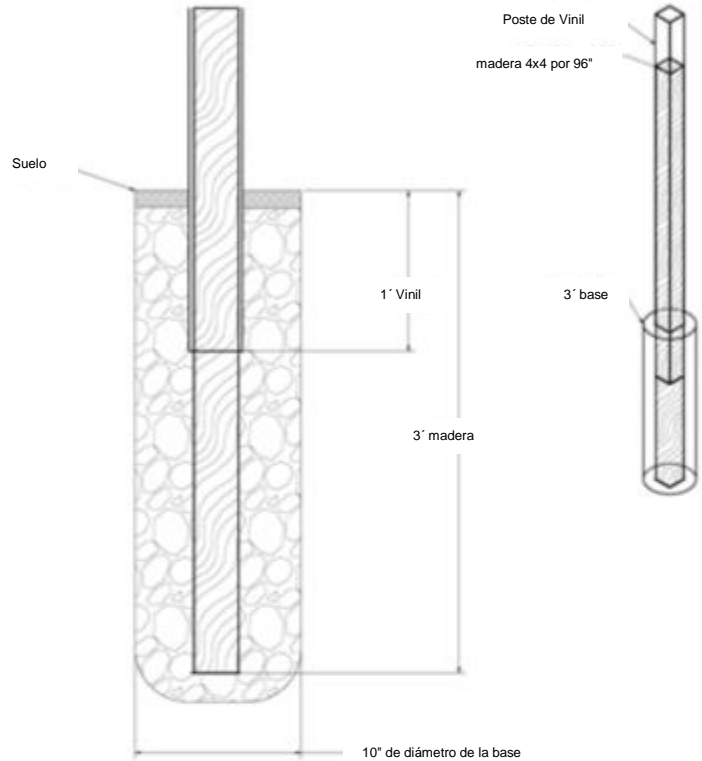
NOTA: El espacio entre los postes no debe exceder de 10 pies cuadrados del centro.



## 2. Instalación del Poste

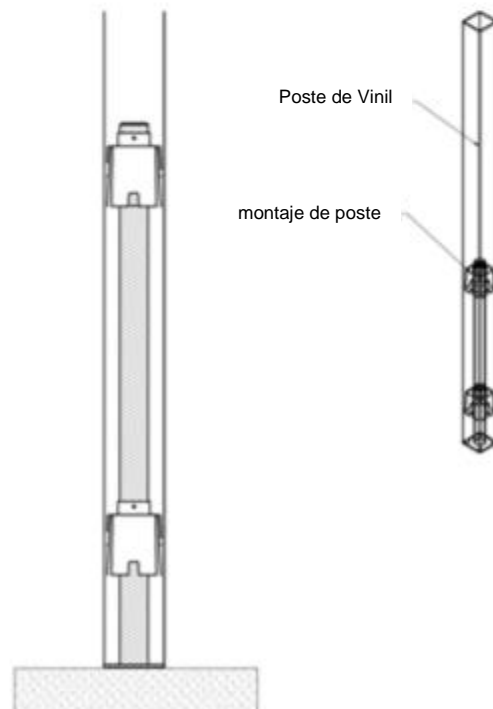
### Método en tierra:

1. Cave un agujero de 3' de profundidad por 10" de diámetro para cada poste. Usar una excavadora de postes cuando no se disponga de un taladro.
2. Deslice los postes de vinilo sobre la madera de 4x4 por 96" para que se extienda 2 pies de madera por debajo de los postes de vinilo. Asegure la madera a los postes con tornillos por debajo del nivel de acabado.
3. Inserte los postes y vuelva a comprobar las medidas. Vierta el concreto premezclado en los agujeros y use un nivel de poste para hacer la plomada.



### El método de ensamblaje de postes:

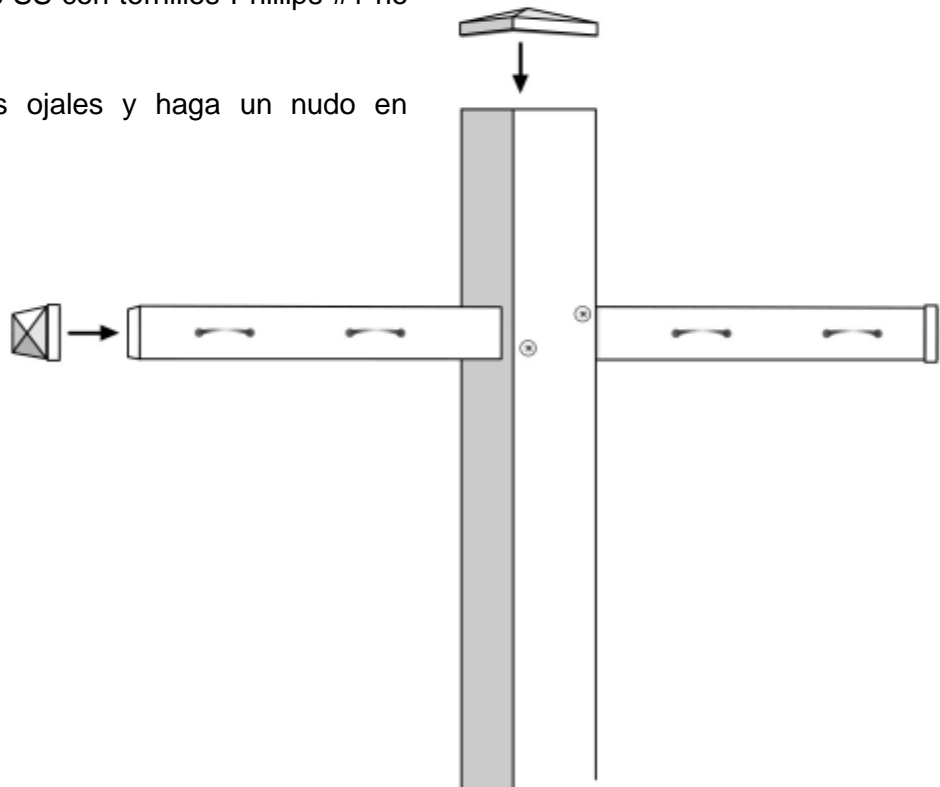
1. Pre-taladrar cuatro agujeros por cada montaje de vinilo usando los tamaños de broca y taladro apropiados para su sujetador.
2. Asegure con anclajes de tornillo de cemento para concreto, o tirafondos para superficies de madera.
3. Cortar los postes de vinilo a la altura deseada con una sierra. La altura recomendada del poste es de 84", o 90" con techo de lona.
4. Deslice los postes de vinilo sobre los soportes. Los postes de vinilo pueden ser asegurados a las monturas con tornillos, pero no es necesario.





### **3. Instalación de rieles horizontales y accesorios**

1. Insertar madera 2x4 en el vinilo.
2. Inserte el vinilo horizontal a través del agujero precortado en el poste. El vinilo 2x4 puede ser posicionado a la izquierda, al centro o a la derecha según sea necesario.
3. Asegure el riel horizontal al poste con los tornillos de cabeza blanca de 1-1/2 incluidos.
4. Pegue las tapas de los extremos y la tapa del poste.
5. Atornille los ojales de las SS con tornillos Phillips #1 no pintados.
6. Pase la cuerda por los ojales y haga un nudo en cualquiera de los dos.

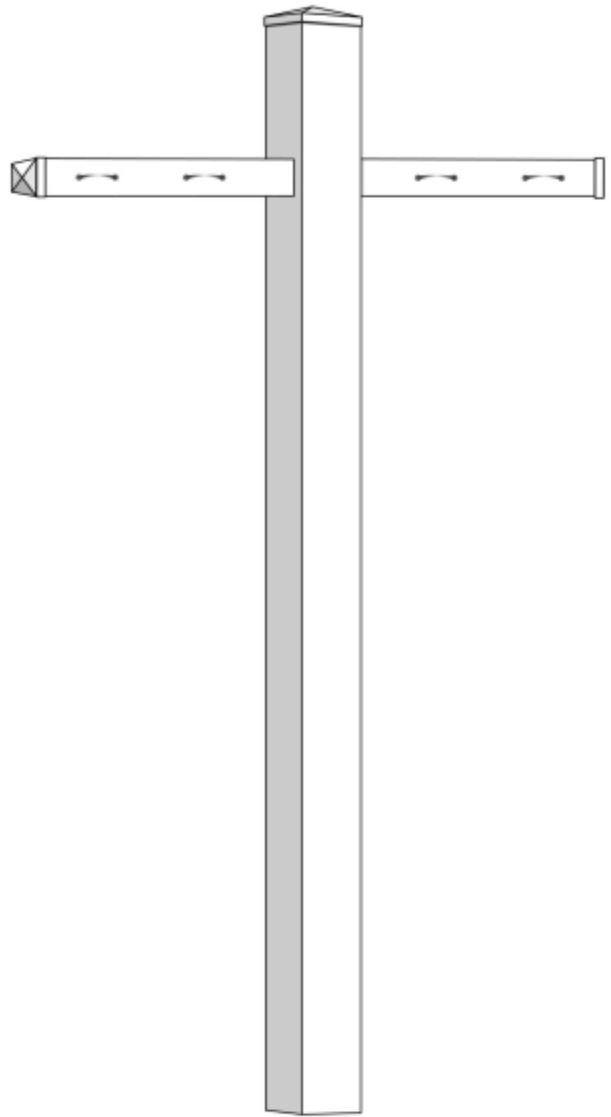


***¡Gracias por comprar tu tendedero de  
Liquid Sunshine® Outdoor Products!***

¿Necesitas ayuda?

**1-800-499-FENCE**

Línea directa de apoyo /  
[www.OutsideShower.com](http://www.OutsideShower.com)



NO DEVUELVA LAS PIEZAS DEL  
TENEDERO A LA TIENDA.

LLAME A

1-800-499-FENCE

Gracias.