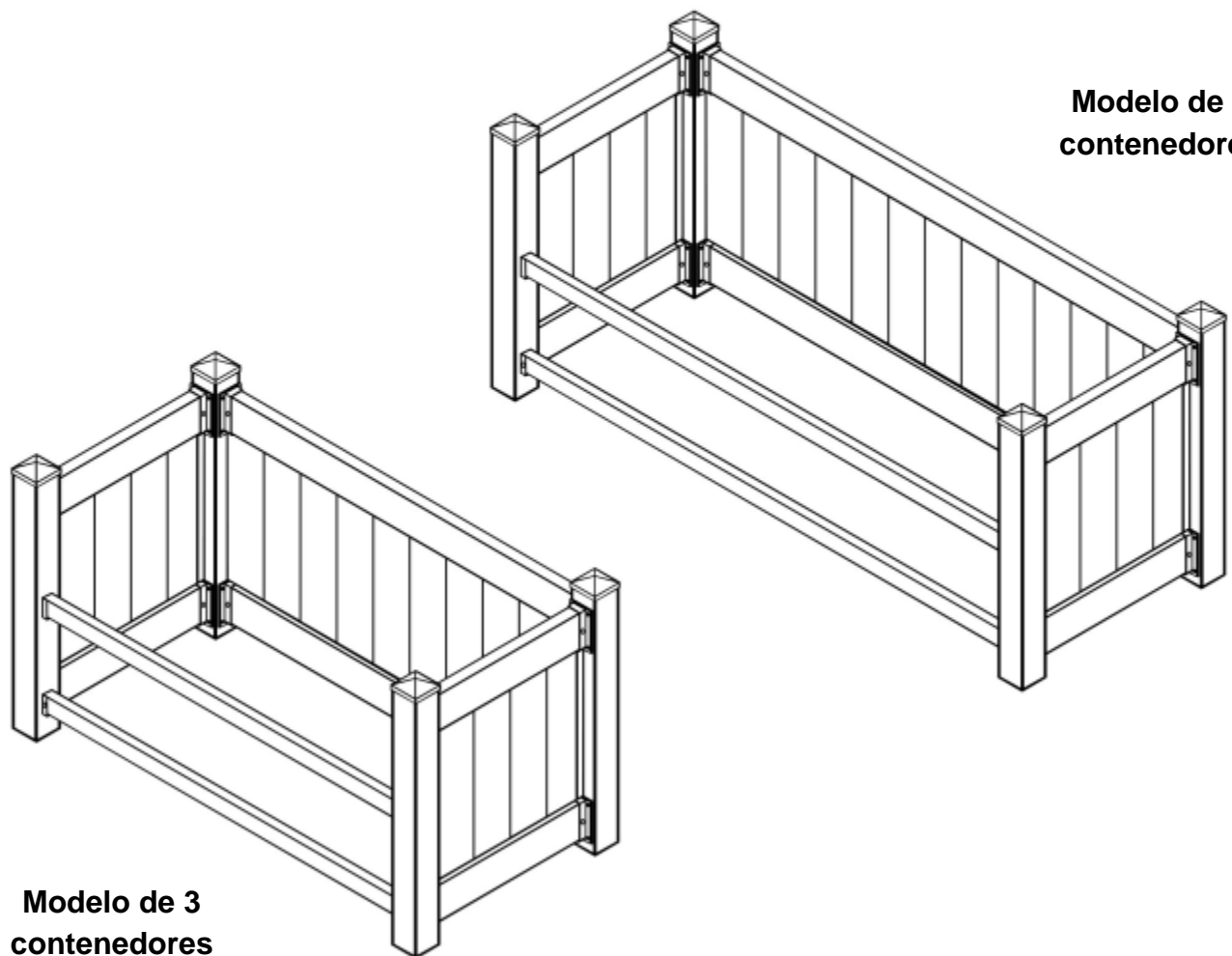




**Liquid Sunshine<sup>®</sup>**  
**OUTDOOR PRODUCTS**

**CONTENEDOR DE BASURA DE PLAYA**  
**Instrucciones de ensamblaje e instalación**



**Modelo de 4  
contenedores**

**Modelo de 3  
contenedores**

*POR FAVOR, LEA LAS INSTRUCCIONES DE INSTALACIÓN ANTES DE EMPEZAR.*

*Línea Directa De Apoyo: Llame Al 1-800-499-FENCE*

*[www.OutsideShower.com](http://www.OutsideShower.com)*

## CONTENEDOR DE BASURA DE PLAYA

### Antes de que empieces:

- **Revise las leyes de zonificación locales.** Las leyes de zonificación pueden restringir la ubicación y la altura de su recinto, también pueden requerir permisos.
- **Servicios públicos subterráneos.** Marque 811 y pague para que le marquen las líneas de servicios subterráneos. Incluso a poca profundidad, las líneas de servicios públicos pueden estar presentes.
- **Herramientas y materiales.** Verifique que todas las herramientas y materiales estén presentes para montar correctamente su recinto.

### Lista de herramientas:

- Sierra circular / sierra de mano / sierra de corte
- Nivel de línea
- Nivel de poste
- Cinta métrica
- Juego de trinquetes
- Pistola de taladro #2, Phillips
- Extensor de bits del conductor (recomendado)
- Martillo
- Trapos y limpiador en aerosol
- Gafas de seguridad
- Sharpie negro o lápiz de carpintero

### Piezas y ensamblaje del Contenedor:

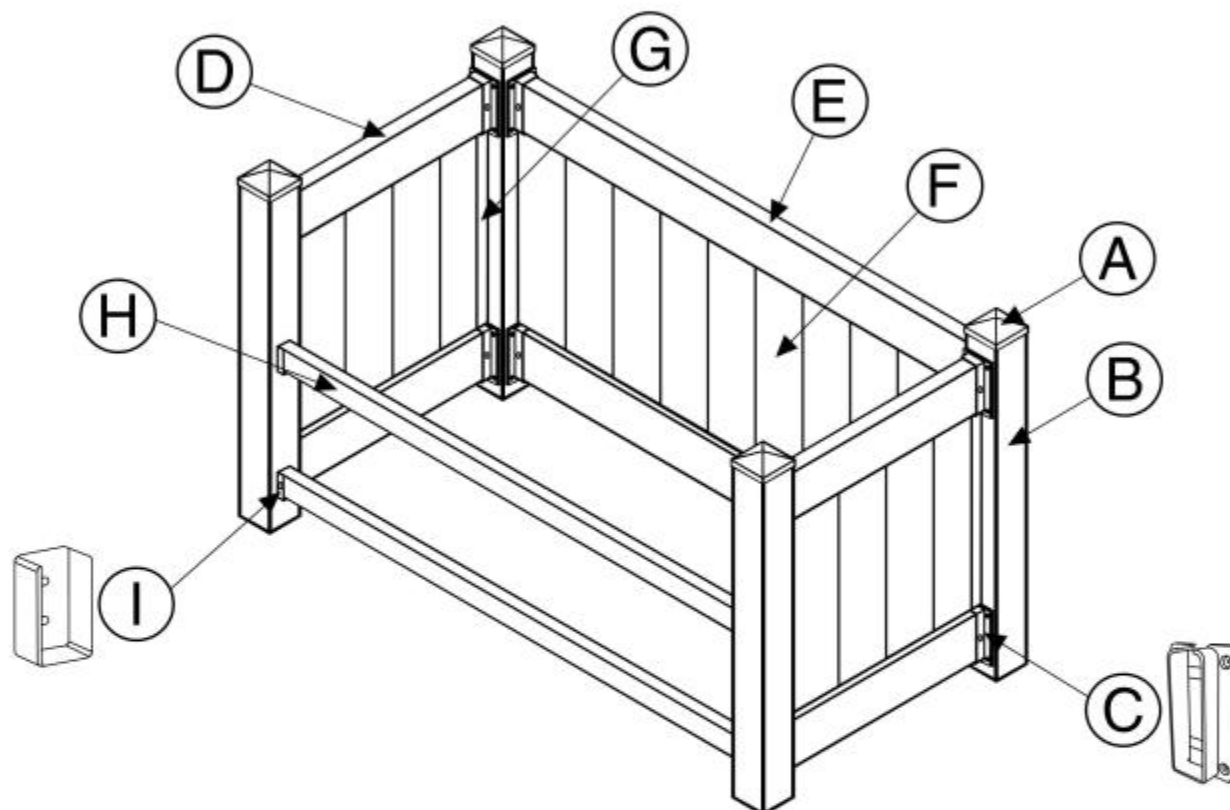
Por favor, haga un inventario completo de todas las piezas antes de ensamblar el contenedor. No intente ensamblar si faltan piezas o están dañadas.

Para piezas de repuesto o asistencia:

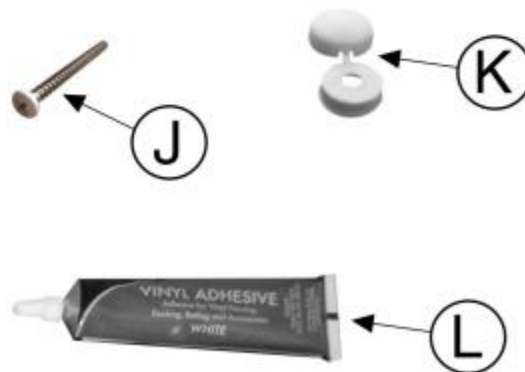
**LLAME AL 1-800-499-FENCE**

# CONTENEDOR DE BASURA DE PLAYA

## Lista de Partes



No.	Descripción	Cant.
A	4" tapa plana	4
B	4" x 4" Poste de 39"	4
C	Kit de soporte (2 por paquete)	6
D	Riel deco (24" largo)	4
E	Riel deco (66" largo – Modelo de 3 Cont.)	2
E	Riel deco (84-1/4" largo – Modelo de 4 Cont.)	2
F	tablas de lengüeta y ranura – Modelo de 3 Cont.	19
F	tablas de lengüeta y ranura – Modelo de 4 Cont.	22
G	Canal U	3
H	2" x 3-1/2" X 96" Riel Transversal	2
I	2" x 3-1/2" Tapa de puerta	4
J	1-1/2" Tornillos Largos	12
K	tapas de presión	12
L	adhesivo de vinilo	1

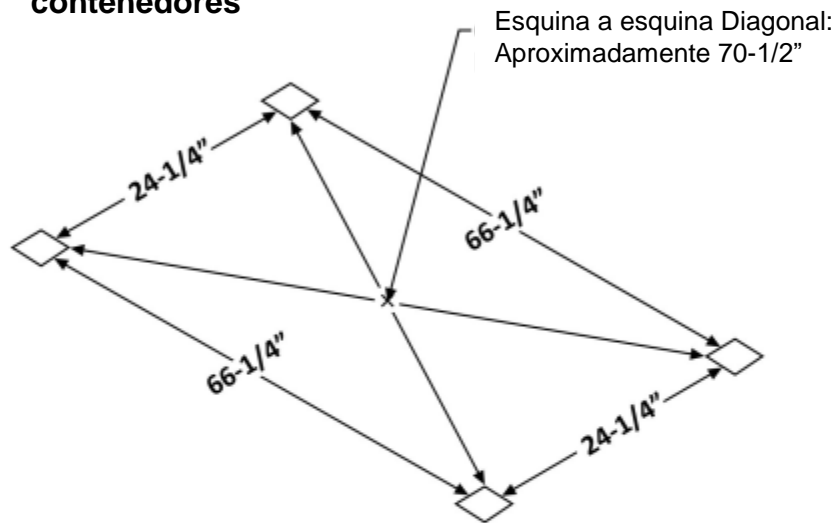


# CONTENEDOR DE BASURA DE PLAYA

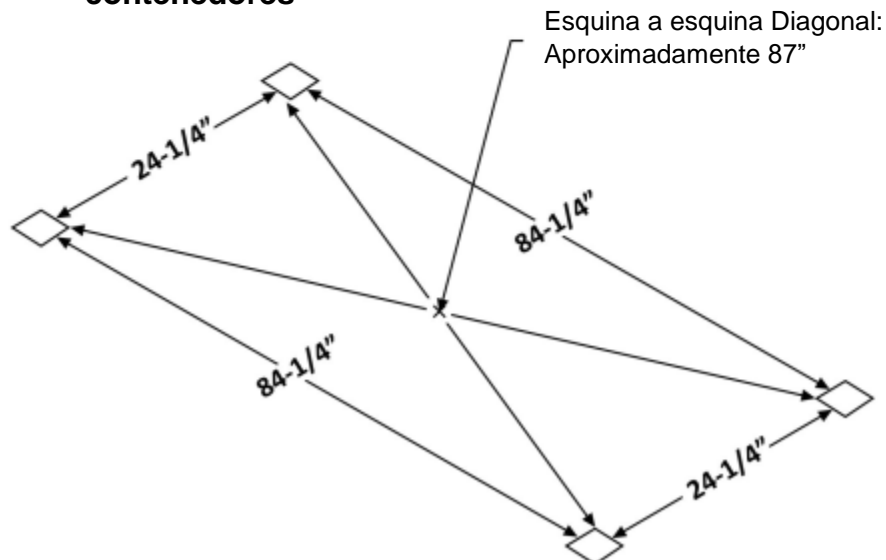
## 1. Mida y marque la posición del poste

1. Medir, marcar y "cuadrar" los postes de esquina a diagonal de esquina: según las dimensiones mostradas. Utilice la dimensión "Esquina a Esquina Diagonal" como referencia para asegurarse de que los postes son cuadrados.

### Modelo de 3 contenedores



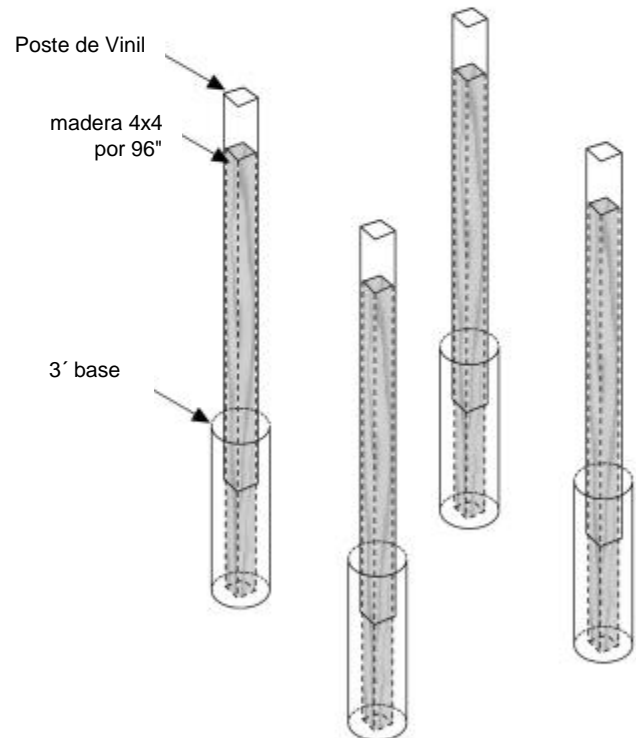
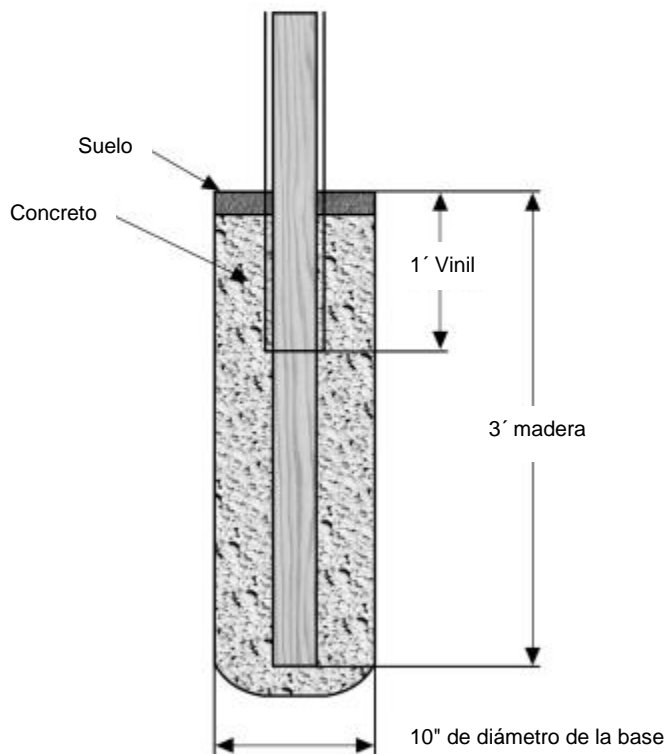
### Modelo de 4 contenedores



## CONTENEDOR DE BASURA DE PLAYA

### 2. Instalación del Poste

1. Cave un agujero de 3' de profundidad por 10" de diámetro para cada poste. Usar una excavadora de postes cuando no se disponga de un taladro.
2. Deslice los postes de vinilo sobre la madera de 4x4 por 96" para que se extienda 2 pies de madera por debajo de los postes de vinilo. Asegure la madera a los postes con tornillos por debajo del nivel de acabado.
3. Inserte los postes y vuelva a comprobar las medidas. Vierta el concreto premezclado en los agujeros y use un nivel de poste para hacer la plomada.



# CONTENEDOR DE BASURA DE PLAYA

## 3. Instalación del panel

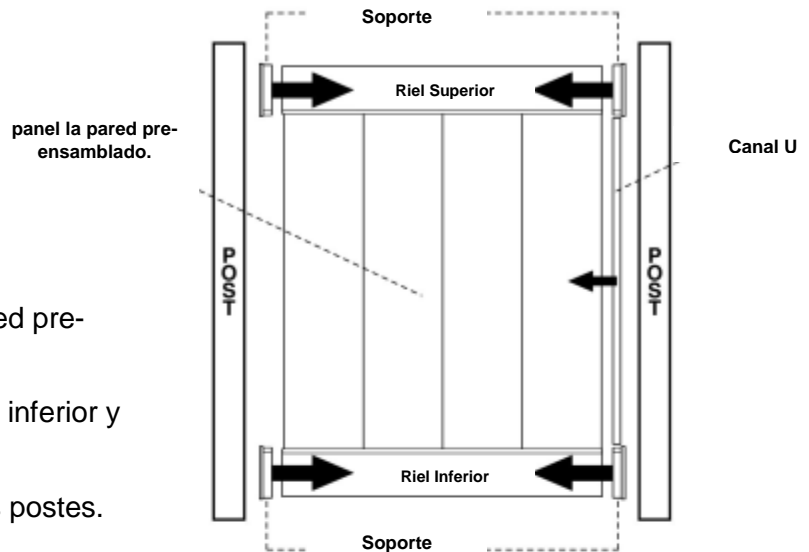
- Siga estos pasos para todos los paneles de pared -

### Paso 1

Coloca el canal U en un extremo del panel la pared pre-ensamblado.

Deslice los soportes en los extremos de los rieles inferior y superior del panel de pared pre-ensamblado.

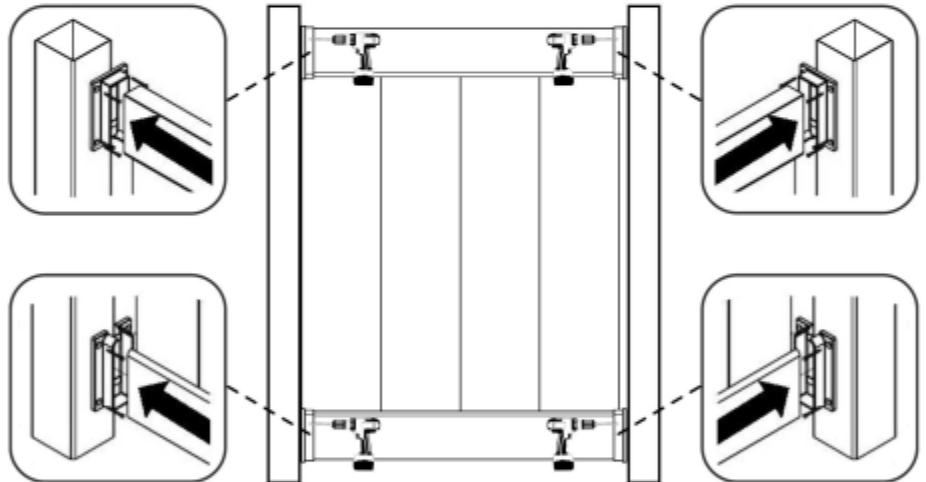
Levante el panel de la pared en su lugar entre los postes.



### Paso 2

Montar los soportes en los postes usando 4 tornillos por soporte.

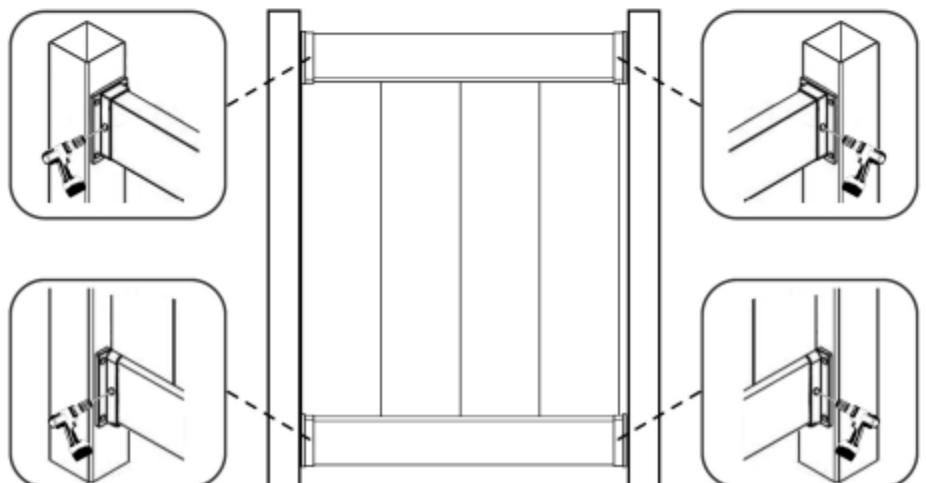
Inserte las tapas blancas para ocultar los tornillos.



### Paso 3

Los kits de soporte vienen con un tornillo corto auto perforante por cada soporte. Instale un tornillo por soporte para fijar los rieles a los soportes.

Inserte tapas blancas para ocultar los tornillos.



## CONTENEDOR DE BASURA DE PLAYA

### Paso 4

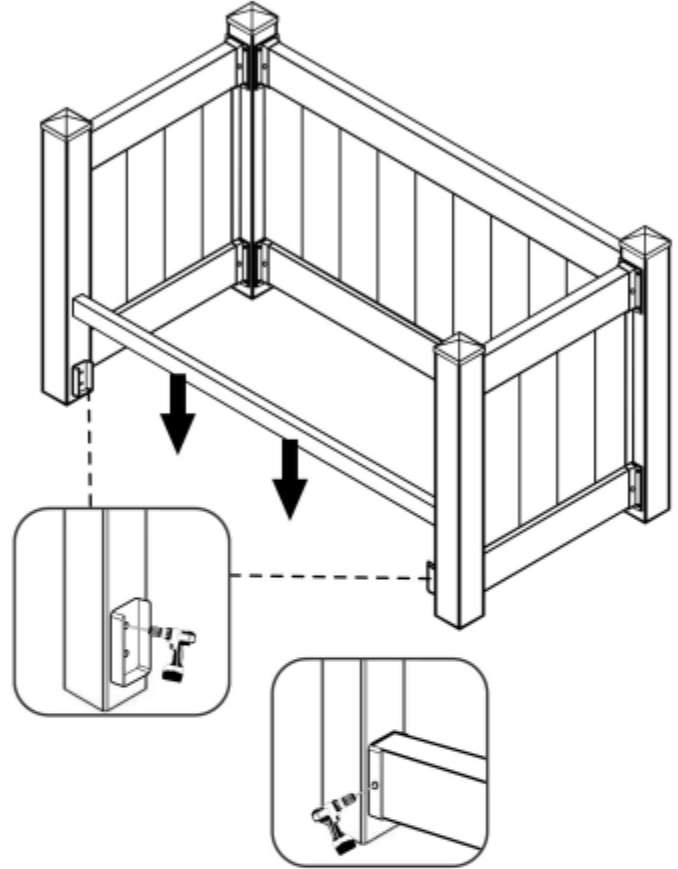
Los rieles frontales superiores e inferiores deben ser instalados de poste a poste a lo largo del contenedor de basura con el lado abierto hacia arriba.

#### ***Riel frontal inferior***

El riel inferior debe ser instalado incluso con los rieles inferiores de los paneles de la pared.

Fijar dos soportes de montaje de rieles de 2" x 3-1/2" en la parte inferior de los postes delanteros usando dos tornillos por soporte.

Deslice el riel inferior en los soportes y asegure el riel a los soportes usando un tornillo como se muestra.

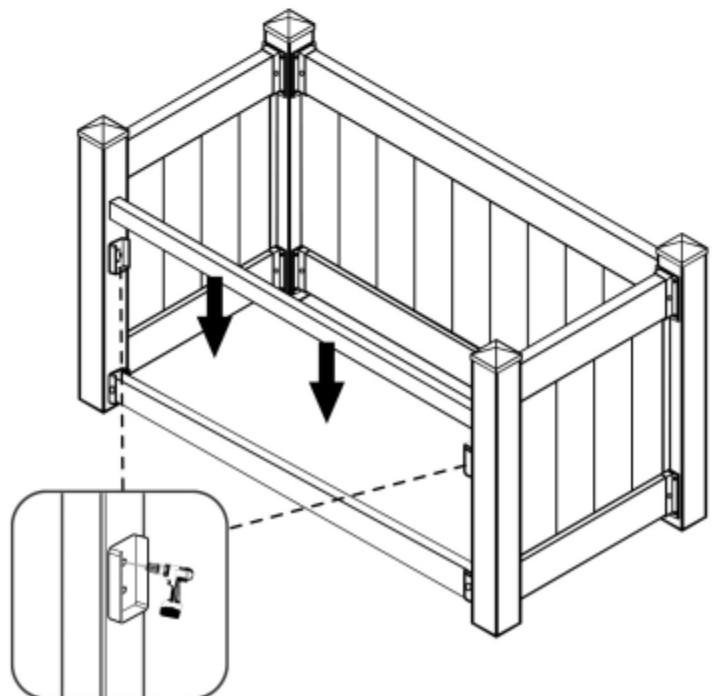


#### ***Riel frontal superior***

El riel superior se instalará a una altura de entre 18 y 24 pulgadas del suelo.

Atar dos soportes de montaje de rieles de 2" x 3-1/2" a los postes delanteros usando dos tornillos por cada soporte.

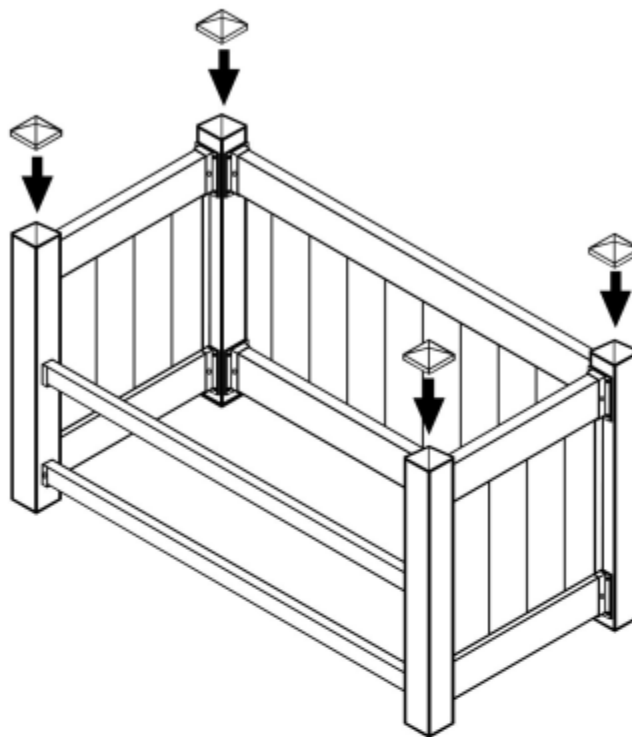
Deslice el riel superior en los soportes. NO atornille los extremos del riel superior en los soportes. El riel superior debe ser removible.



## CONTENEDOR DE BASURA DE PLAYA

### ***3. Instalación de tapas de los postes***

Aplique adhesivo en el borde interior de las tapas de los postes y colóquelas en la parte superior de los postes.







## **CONTENEDOR DE BASURA DE PLAYA**

---

No se ponga en contacto con la tienda sobre las piezas faltantes o soporte de instalación.

---

**LLAMA AL**  
**1-800-499-FENCE**

Gracias

[www.OutsideShower.com](http://www.OutsideShower.com)